

PROGRAMA NACIONAL DE IRRIGAÇÃO
GOVERNO DO ESTADO DO CEARÁ
SECRETARIA DOS RECURSOS HÍDRICOS - SRH

PROJETO EXECUTIVO DO SISTEMA INTEGRADO DE
ABATECIMENTO D'ÁGUA DE TORTO
SOBRAL CE

ADUTORA DO SERTÃO

VOLUME II PLANTAS

AGUASOLOS
CONSULTORIA DE ENGENHARIA LTDA

FORTALEZA- CE
MAIO 1994

SECRETARIA DOS RECURSOS HÍDRICOS

ADUTORIAS DO SERTÃO

- TORTO -

REVISÃO DO PROJETO EXECUTIVO

VOLUME II - PLANTAS

Maio/94

Lote 01198 - Proj (X) Scan () Index ()

Projeto Nº 0109/02

Volume 1

Qtd A4

Qtd A3

Qtd. A2

Qtd A1

Qtd A0

Outros

0109/02

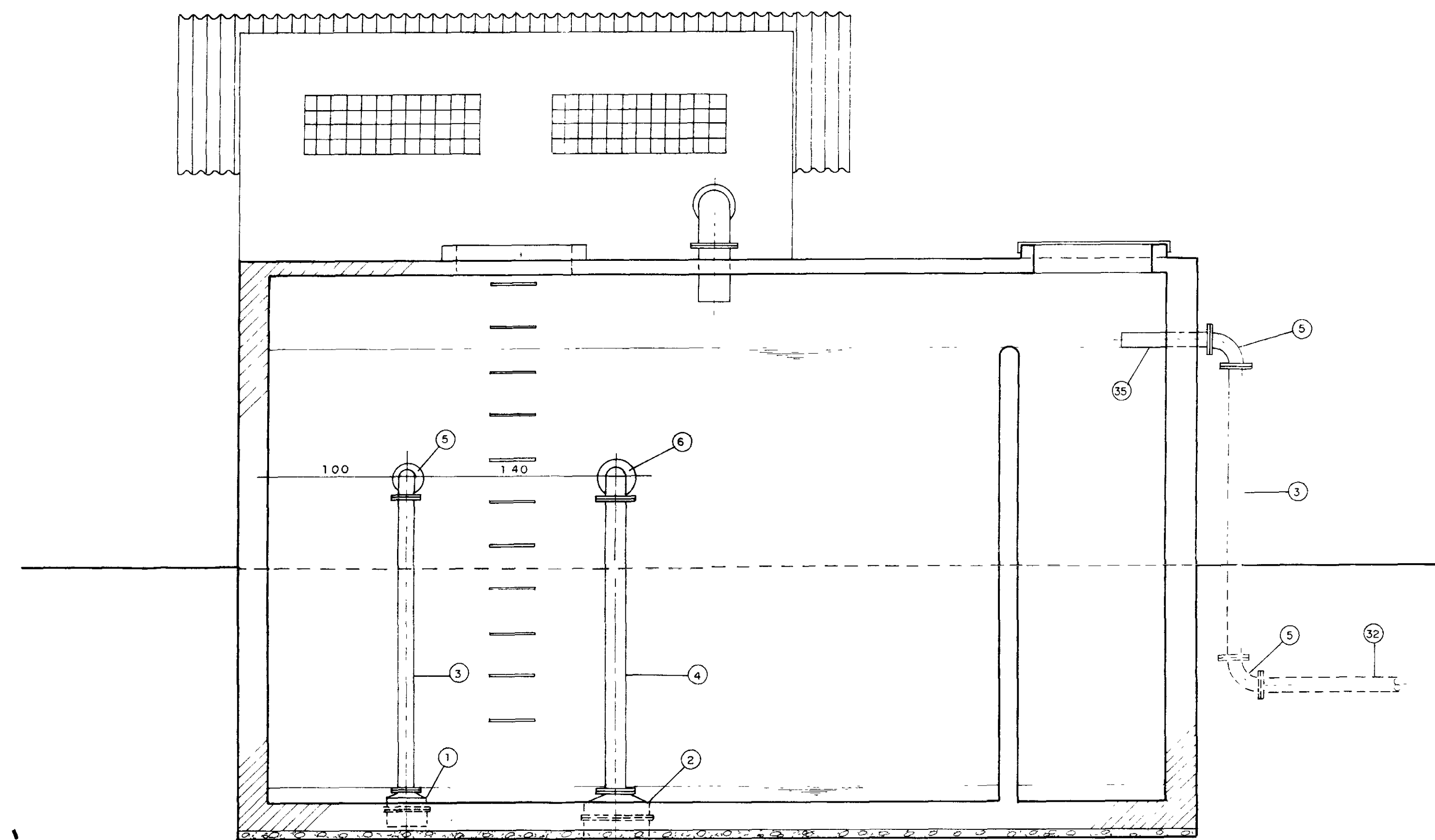


RELAÇÃO DE PLANTAS - TORTO

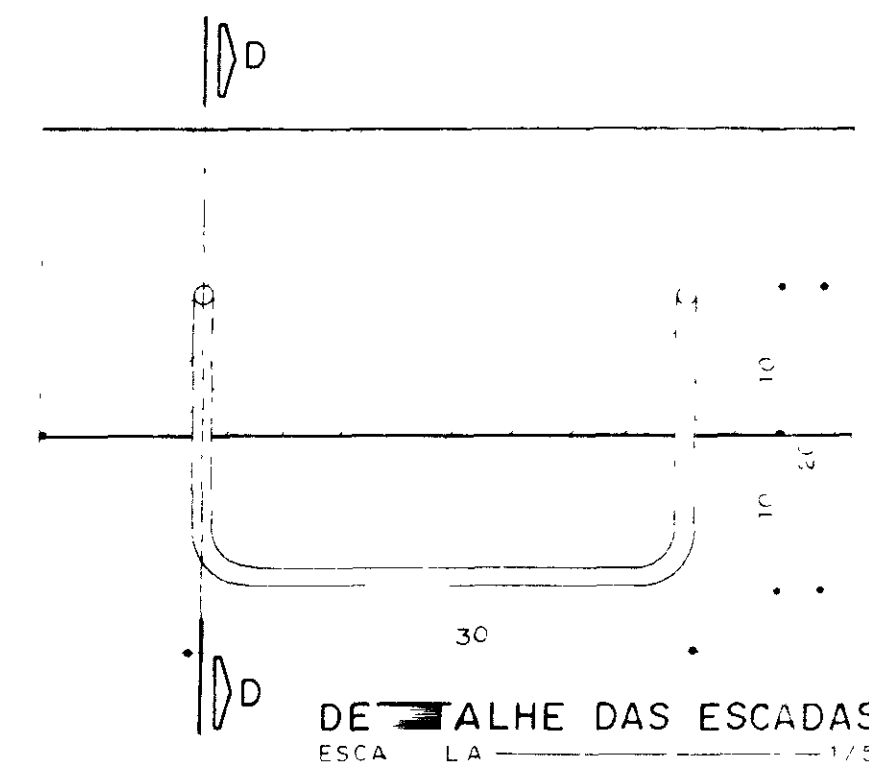
- 01/21 - "LAY-OUT" CAPTAÇÃO E TRATAMENTO
- 02/21 - CAPTAÇÃO FLUTUANTE
- 03/21 - UNIDADE DO SISTEMA FILTRANTE
- 04/21 - RESERVATÓRIO SEMI-ENTERRADO - PLANTA BAIXA
- 05/21 - RESERVATÓRIO SEMI-ENTERRADO - CORTES
- 06/21 - RESERVATÓRIO ELEVADO
- 07/21 - CHAFARIZ/ VENTOSA/ CX. DESCARGA
- 08/21 - SISTEMA ELÉTRICO "LAY-OUT" CAPTAÇÃO E TRATAMENTO
- 09/21 - SUB-ESTAÇÃO AÉREA DE 30 KVA E QUADRO DE COMANDO DO MOTOR DE 6 CV (CAPTAÇÃO)
- 10/21 - DIAGRAMAS E QUADRO DE COMANDO MOTORES 7,5 E 10 CV
- 11/21 - ILUMINAÇÃO DA ETA E CASA DE QUÍMICA
- 12/21 - CASA DE QUÍMICA OBRA CIVIL
- 13/21 - CASA DE QUÍMICA INSTALAÇÃO HIDRO-SANITÁRIA
- 14/21 - PERFIL - EST. 0 a 75
- 15/21 - PERFIL - EST. 75 a 150
- 16/21 - PERFIL - EST. 150 a 225
- 17/21 - PERFIL - EST. 225 a 300
- 18/21 - PERFIL - EST. 300 a 375
- 19/21 - PERFIL - EST. 375 a 450
- 20/21 - PERFIL - EST. 450 a 520
- 21/21 - PERFIL - EST. 149=0 a 23 E 235=0 a 15



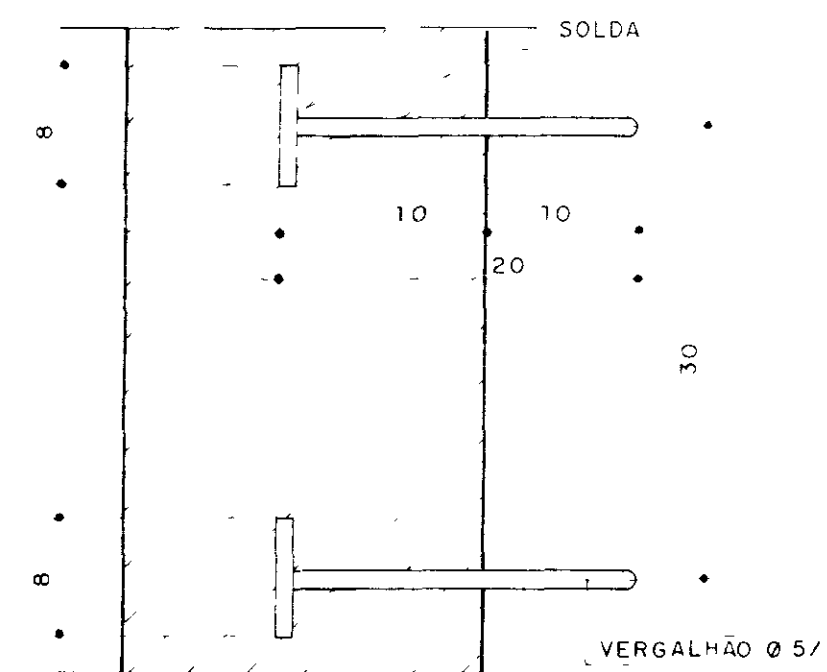
000003



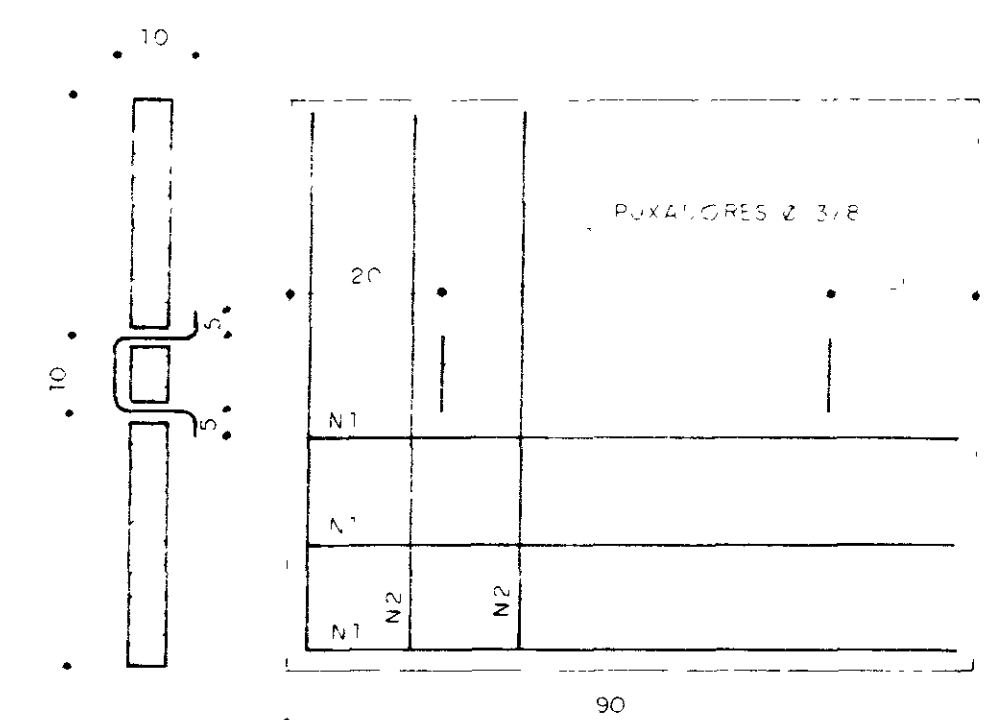
CORTE — B-B
ESCALA — 1 / 25



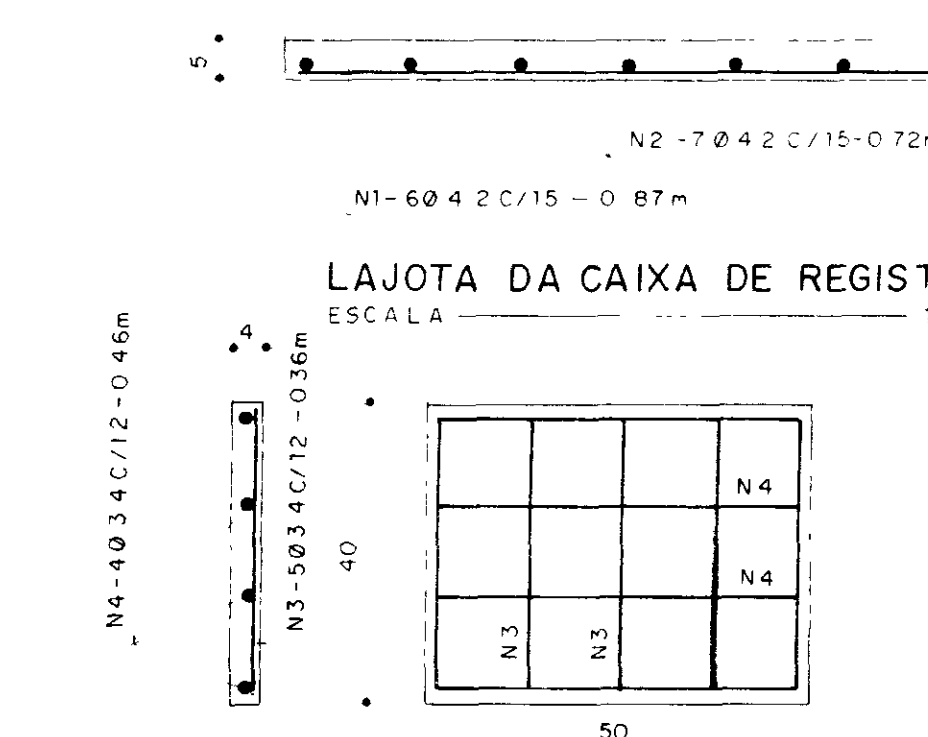
DE ALHE DAS ESCADAS
ESCALA — 1 / 5



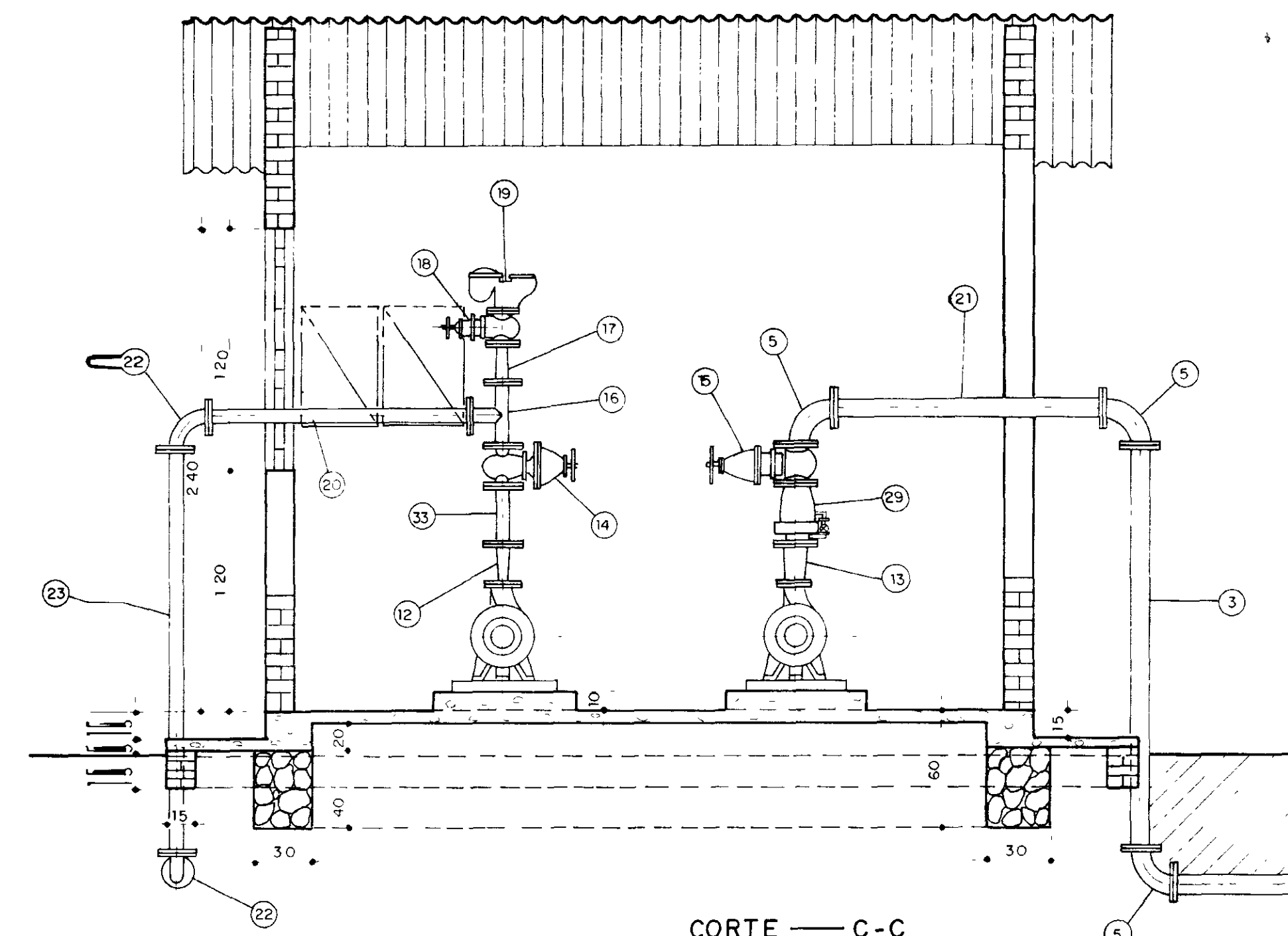
CORTE — D-D
ESCALA — 1 / 5



LAJOTA DA CAIXA DE REGISTRO
ESCALA — 1 / 10



LAJOTA DA CANALETA
ESCALA — 1 / 10



CORTE — C-C
ESCALA — 1 / 25

8 000004

REFERÊNCIAS

6
5
4
3
2
1

AGUAS SOLOS

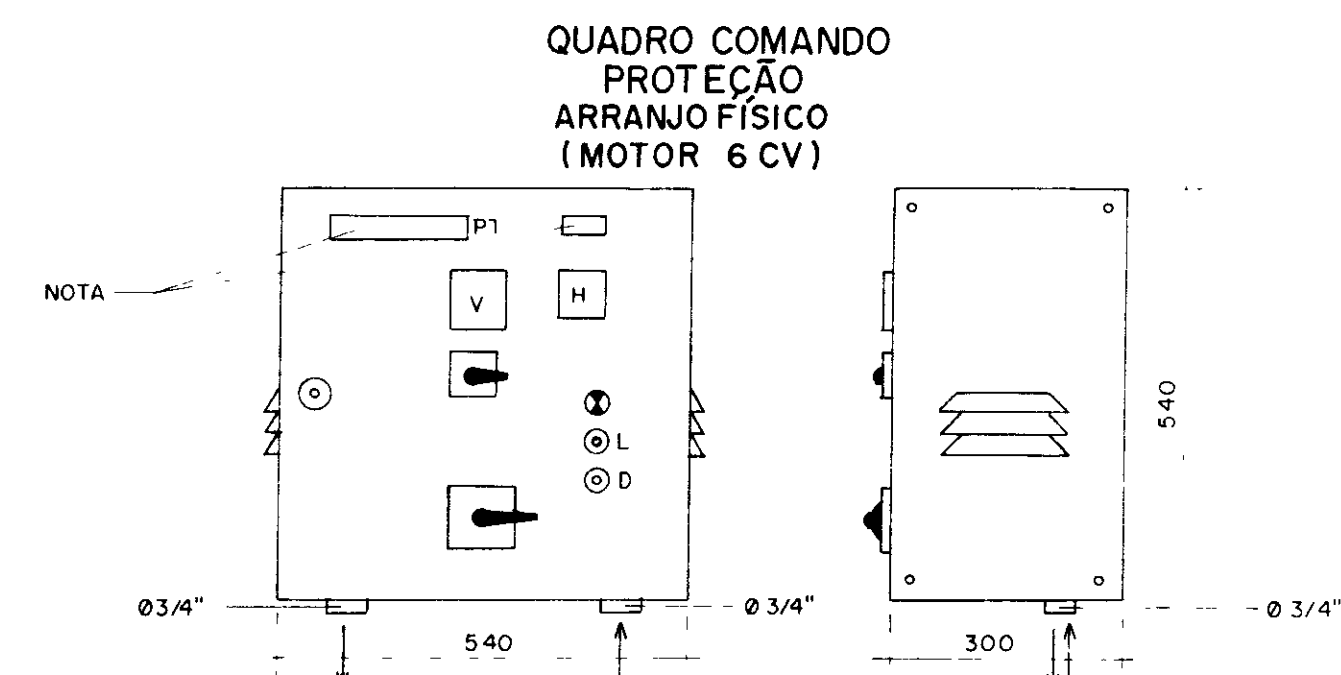
SUG

	GOVERNO DO ESTADO DO CEARÁ SECRETARIA DOS RECURSOS HÍDRICOS - SRH PROGRAMA ADUTORAS COMPLEMENTARES		
	PROJETO ADUTORAS DO SERTÃO LOCALIDADE TORTO UNIDADE DO SISTEMA RESERVATÓRIO SEMI-ENTERRADO-CORTES	DOC Nº 5/21 FOLHA	
TOPOGRAFIA CONFERÊNCIA	DESENHO CARLOS APROVAÇÃO	ESCALA INDICADA DATA	

HISTÓRICO

REVISÃO	DATA	DESCRIÇÃO

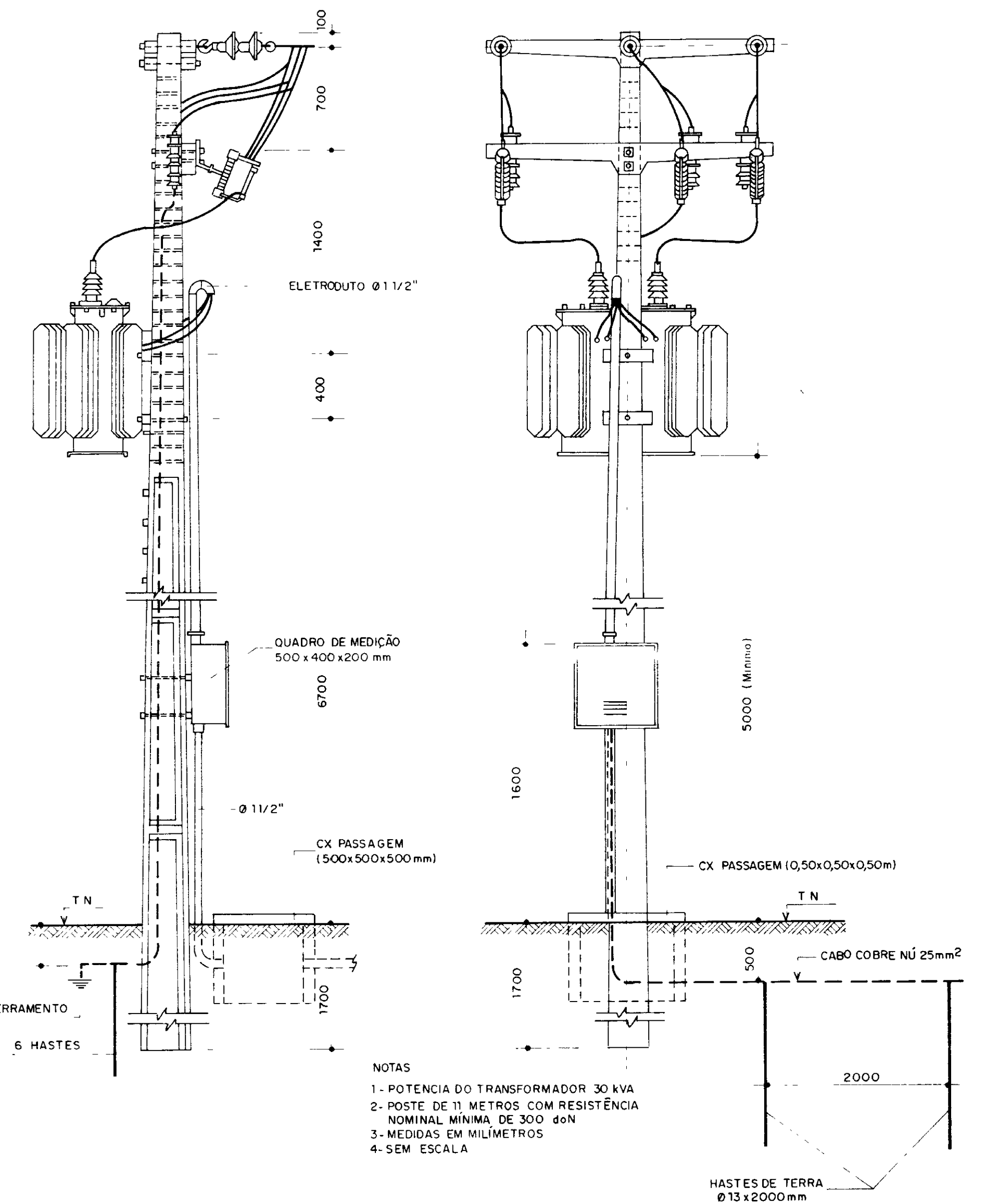
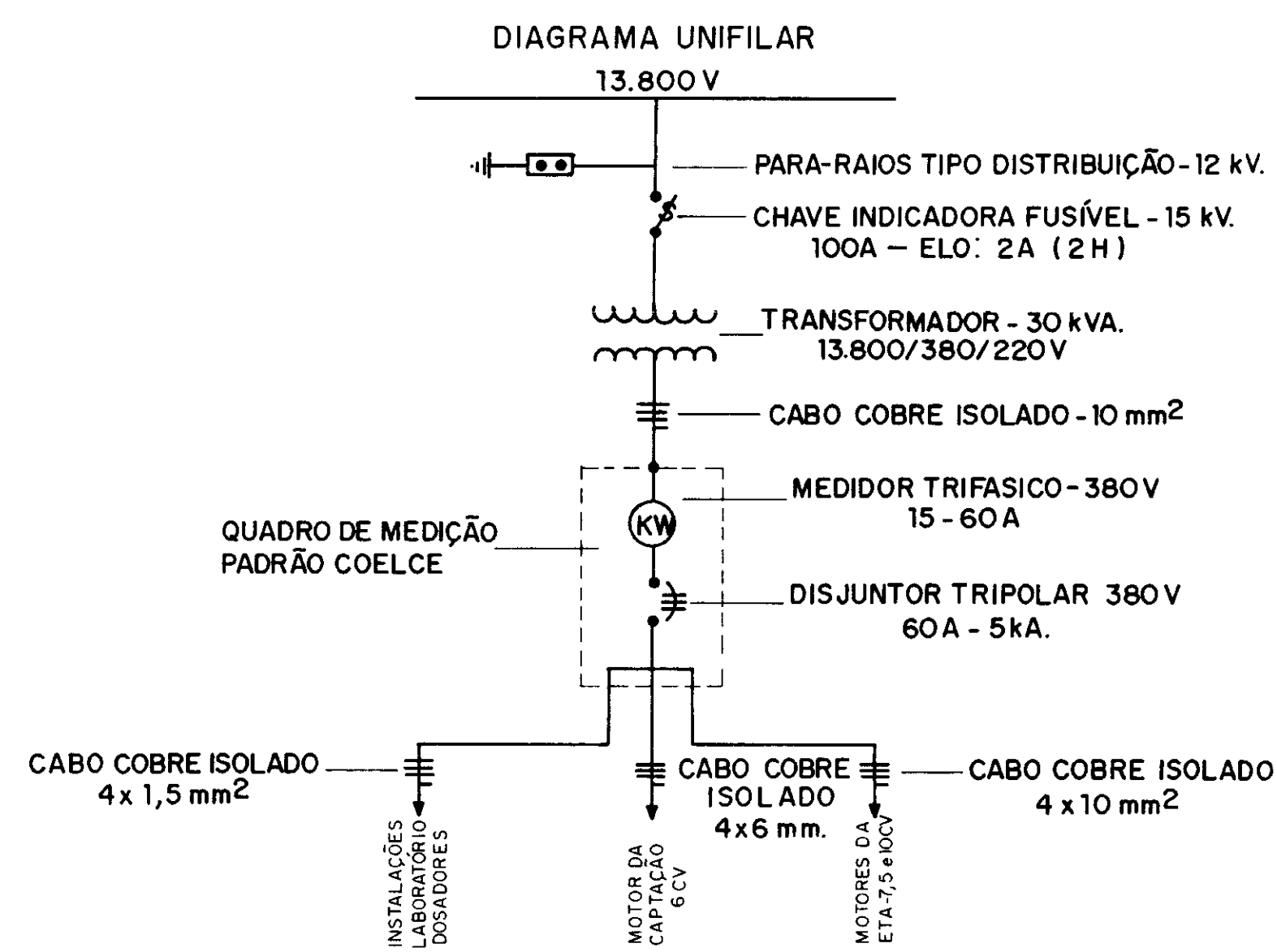
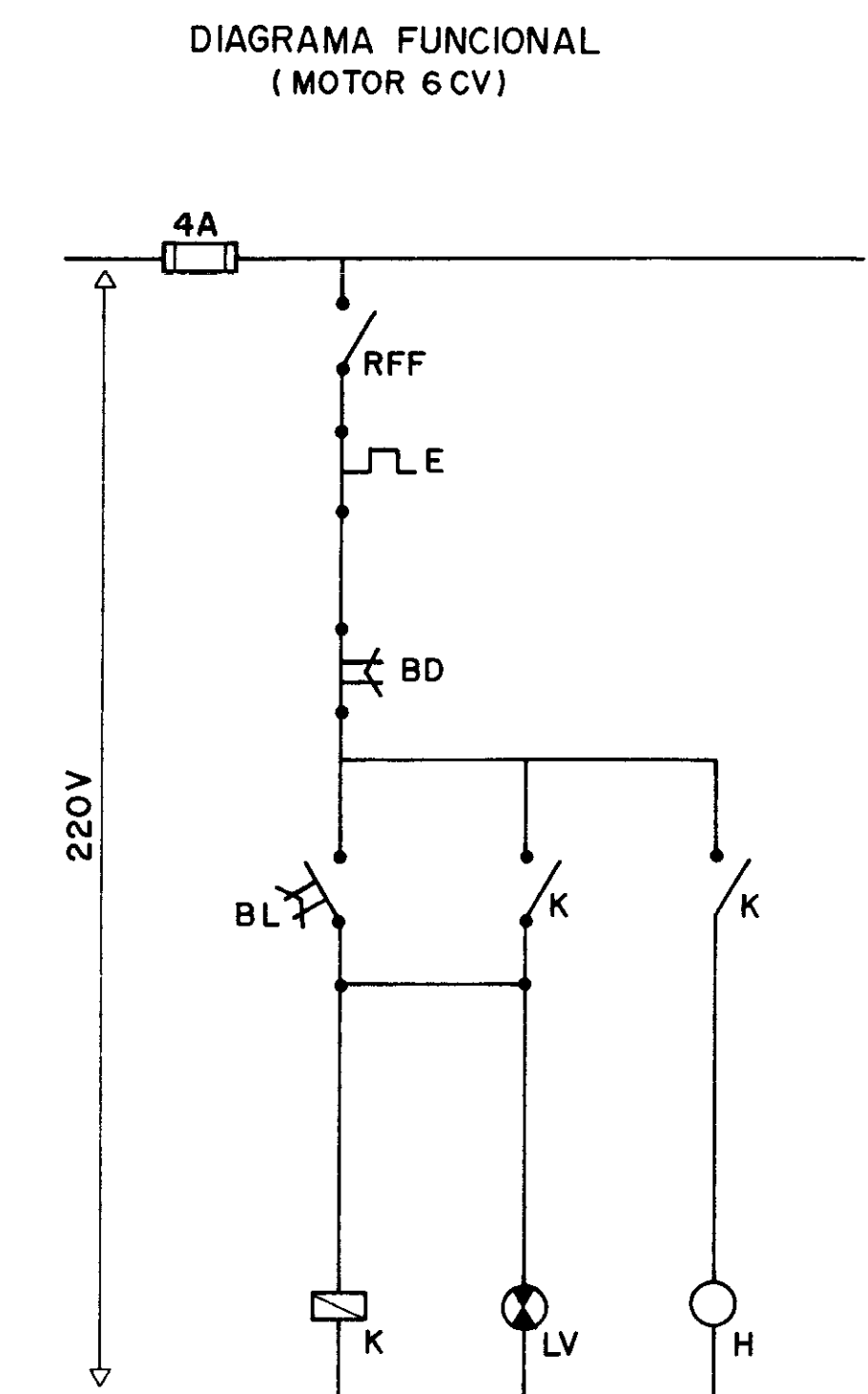
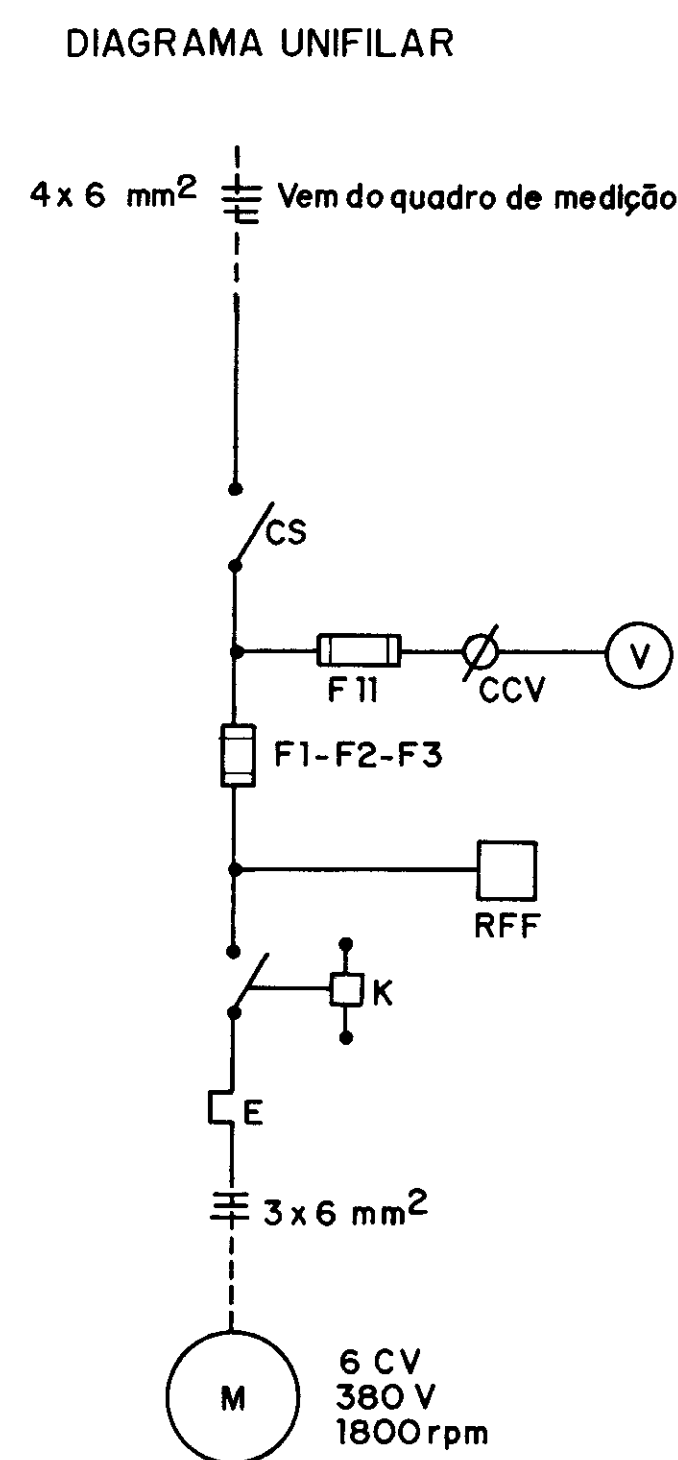
RUBRICA	DESCRIÇÃO	RUBRICA	DESCRIÇÃO	RUBRICA	DESCRIÇÃO



DIMENSÕES EM MILÍMETROS
 NOTA: 1) PLACA DE IDENTIFICAÇÃO EM ALUMÍNIO ANODIZADO.
 2) CHAVE PARTIDA DIRETA 160x20 mm.
 M1 = 6 CV 80x20 mm.

LEGENDA - RELAÇÃO DE MATERIAL

CÓDIGO	DESCRIÇÃO DO MATERIAL	QTD
CS	CHAVE SECCIONADORA - 380 V - 25 A	01
F11	CONJUNTO FUSÍVEL DIAZED - 4A - TAMPA E BASE	03
CCV	CHAVE COMUTADORA VOLTÍMETRO	01
V	VOLTÍMETRO FERRO MÓVEL - 72 x 72 - 0/500 V	01
F1-F2-F3	CONJUNTO FUSÍVEL DIAZED - 25 A - TAMPA E BASE	03
H	HORÍMETRO TOTALIZADOR - 220 V - 6 DÍGITOS	01
BD	BOTÃO LIGA-NA-VERDE	01
BL	BOTÃO DESLIGA-NF-VERMELHO	01
RFF	RELÉ FALTA DE FASE - 380 V	01
K	CONTATOR TRIPOLAR - 220V - 12 A	01
E	RELÉ BIMETÁLICO - FAIXA AJUSTE	01
LV	CONJUNTO SINALIZAÇÃO VERMELHA - 5 W - 220V	01



900005

REFERÊNCIAS

6	5	4	3	2	1									
REM	DATA	HISTÓRICO		DES	RUBRICA	RESP	RUBRICA	FUNÇÃO	DATA	NOME	RUBRICA	FUNÇÃO	NOME	RUBRICA

AGUASOLOS

SUG

SRH

GOVERNO DO ESTADO DO CEARÁ
SECRETARIA DOS RECURSOS HÍDRICOS - SRH
PROGRAMA: ADUTORAS COMPLEMENTARES

PROJETO: ADUTORAS DO SERTÃO
LOCALIDADE: TORTO
SUB-ESTAÇÃO AÉREA DE 30kVA E QUADRO UNIDADE DO SISTEMA DE COMANDO DO MOTOR DE 6CV(CAPTAÇÃO)

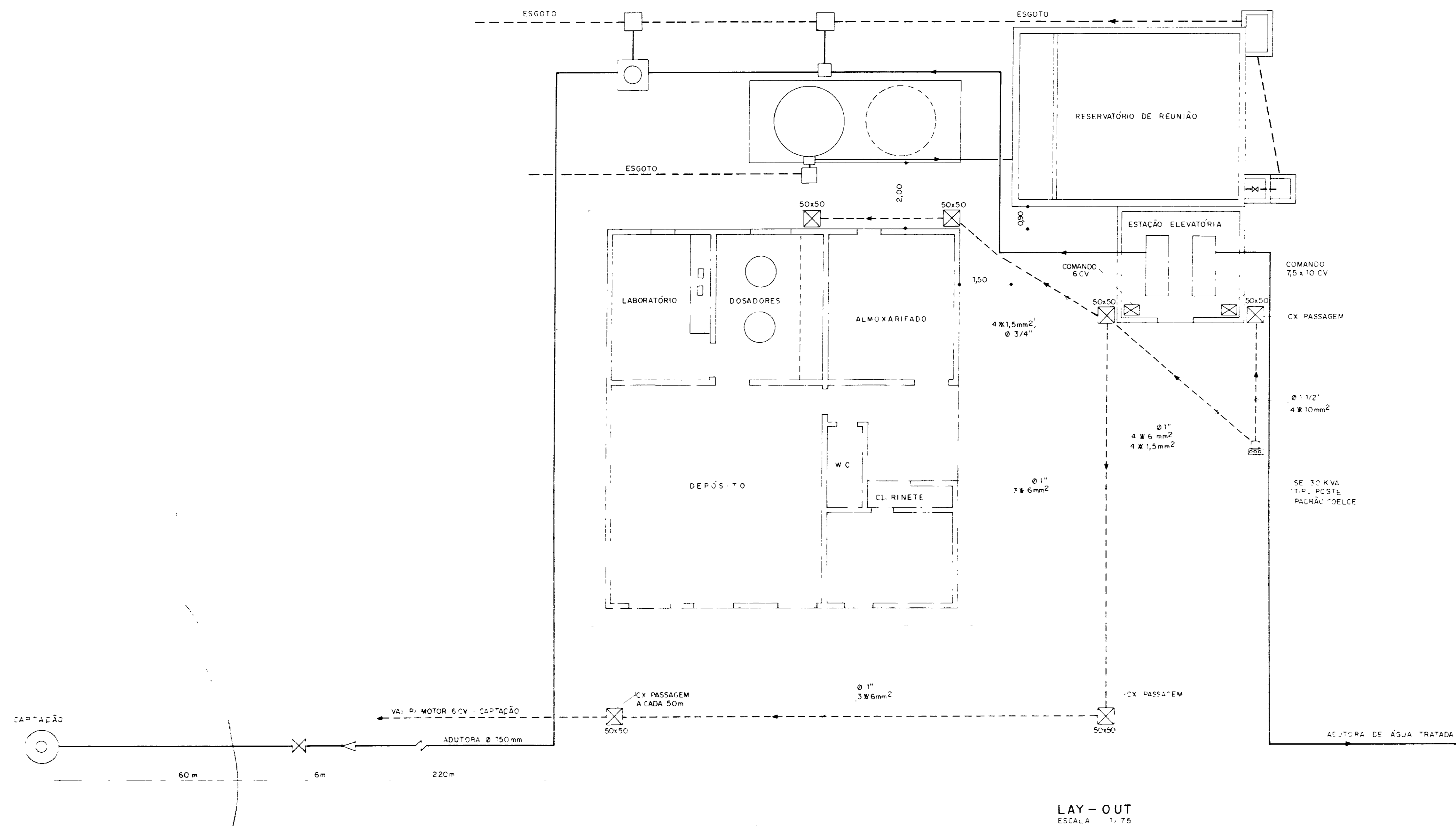
DOC Nº 9 / 21
ESCALA SEM ESCALA

PROJETISTA: AGUASOLOS
RESP TÉCNICO: CARLOS

TOPOGRAFIA: CARLOS
CONFERÊNCIA: CARLOS

DESENHO: CARLOS
APROVAÇÃO: CARLOS

ESCALA: SEM ESCALA
DATA:



LAY-OUT
ESCALA 1:75

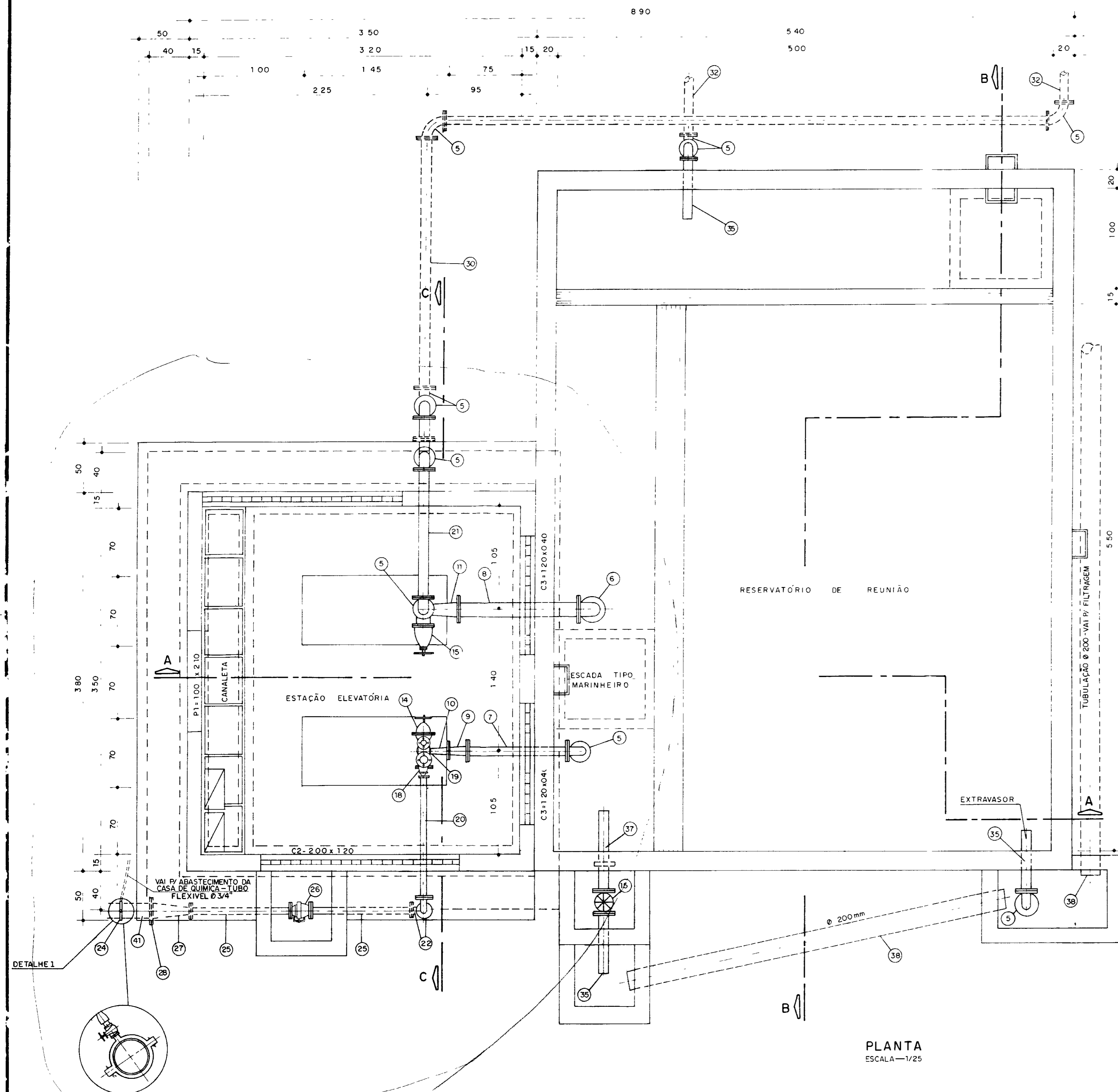
REFERÊNCIAS	
6	
5	
4	
3	
2	
1	
REM	DATA

DES	RUBRICA	RESP	RUBRICA	FUNÇÃO	DATA	NOME	RUBRICA	FUNÇÃO	NOME	RUBRICA

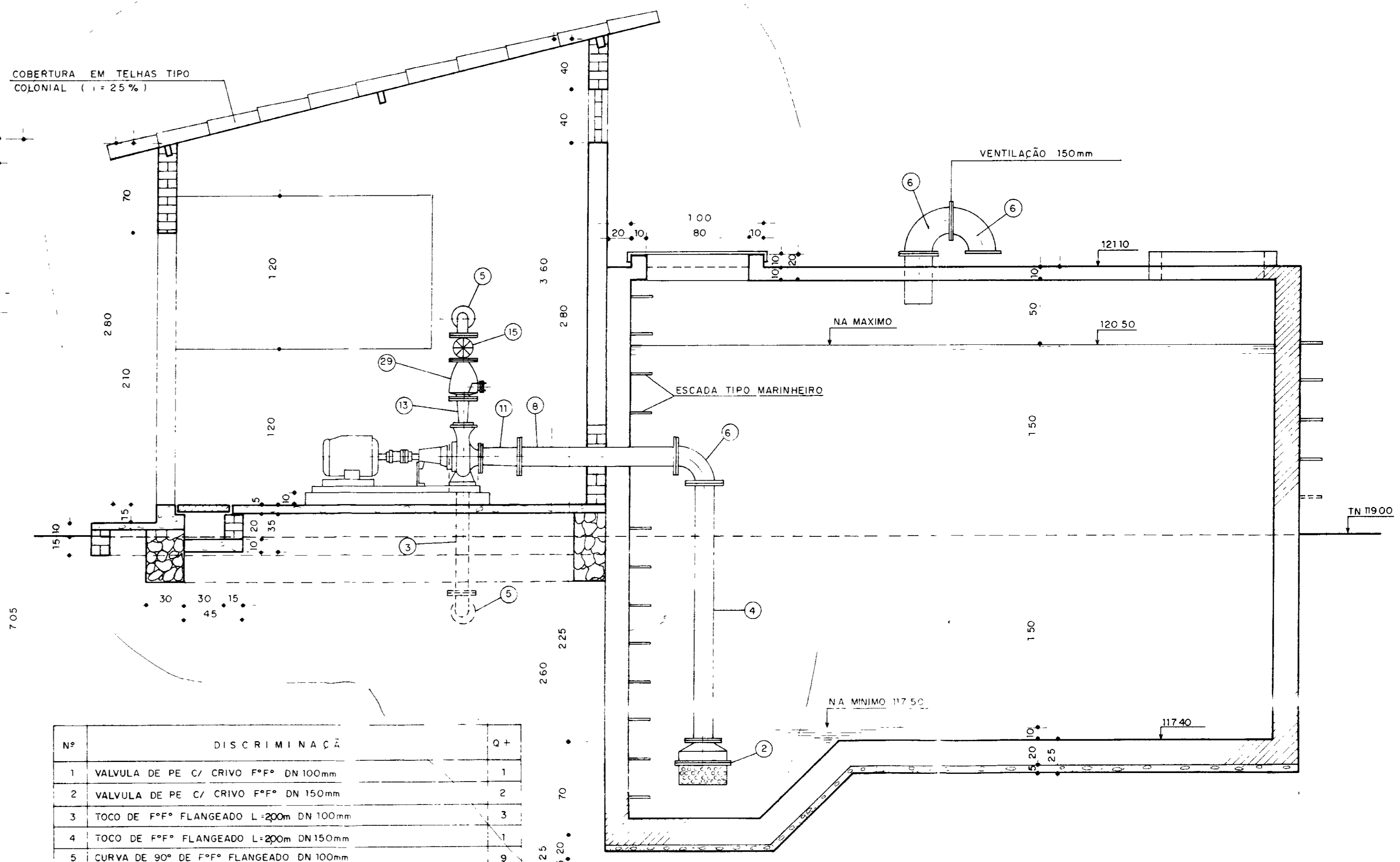
AGUASOLOS	

SUG	

	GOVERNO DO ESTADO DO CEARÁ SECRETARIA DOS RECURSOS HÍDRICOS - SRH PROGRAMA: ADUTORAS COMPLEMENTARES	
	PROJETO ADUTORAS DO SERTÃO LOCALIDADE TORTO UNIDADE DO SISTEMA SISTEMA ELÉTRICO LAY-OUT CAPTAÇÃO E TRATAMENTO	DDC Nº 8 / 21 ESCALA INDICADA
PROJETA AGUASOLOS RESP TÉCNICO	TOPOGRAFIA CONFÉRENCIA	DESENHO CARLOS APROVAÇÃO
		ESCALA INDICADA DATA



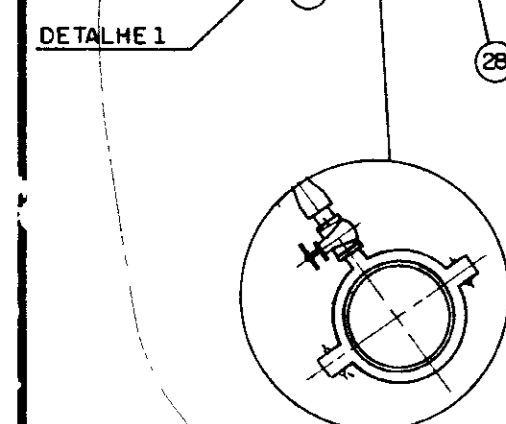
PLANTA
ESCALA—1/25




CORTE—A-A
ESCALA—1/25

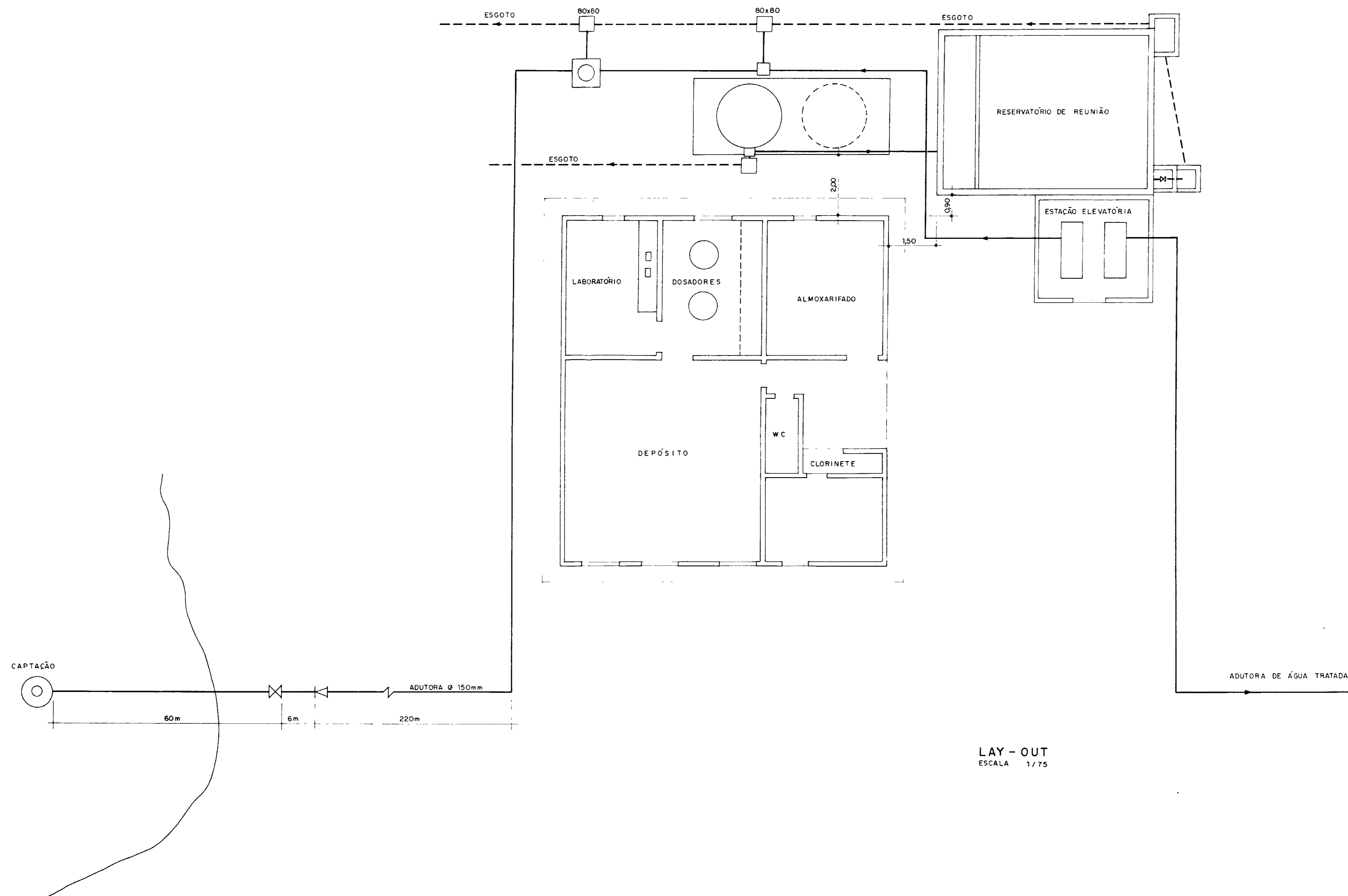
Nº	DISCRIMINAÇÃO	Q+
1	VALVULA DE PE C/ CRIVO F.F.* DN 100mm	1
2	VALVULA DE PE C/ CRIVO F.F.* DN 150mm	2
3	TOCO DE F.F.* FLANGEADO L=200m DN 100mm	3
4	TOCO DE F.F.* FLANGEADO L=200m DN 150mm	1
5	CURVA DE 90° DE F.F.* FLANGEADO DN 100mm	9
6	CURVA DE 90° DE F.F.* FLANGEADO DN 150mm	3
7	TOCO DE F.F.* FLANGEADO L=100 DN 100mm	1
8	TOCO DE F.F.* FLANGEADO L=120 DN 150mm	1
9	REDUÇÃO EXCÊNTRICA C/ FLANGES F.F.* DN 100 x 75mm	1
10	REDUÇÃO EXCÊNTRICA C/ FLANGES F.F.* DN 75 x 50mm	1
11	REDUÇÃO EXCÊNTRICA C/ FLANGES F.F.* DN 150 x 125mm	1
12	AMPLIAÇÃO C/ FLANGES F.F.* DN 50 x 75mm	1
13	AMPLIAÇÃO C/ FLANGES F.F.* DN 75 x 100mm	1
14	REGISTRO DE GAVETA C/ FLANGES F.F.* DN 75mm	2
15	REGISTRO DE GAVETA C/ FLANGES F.F.* DN 100mm	2
16	TÊ 90° C/ FLANGES EM F.F.* DN 75mm	1
17	REDUÇÃO NORMAL C/ FLANGES F.F.* DN 75 x 50mm	1
18	REGISTRO DE GAVETA C/ FLANGE F.F.* DN 50mm	1
19	VENTOSA TRÍPLICE FUNÇÃO EM F.F.* DN 50mm	1
20	TOCO DE F.F.* FLANGEADO L=130m DN 75mm	1
21	TOCO DE F.F.* FLANGEADO L=130m DN 100mm	1
22	CURVA DE 90° F.F.* FLANGEADO DN 75mm	4
23	TOCO DE F.F.* FLANGEADO L=200m DN 75mm	2
24	COLAR DE TOMADA DE TUBULAÇÃO	1
25	TOCO DE F.F.* FLANGEADO L=100m DN 75mm	2
26	VALVULA DE RETENÇÃO TIPO DUO-FLAP DN 75mm	1
27	AMPLIAÇÃO NORMAL C/ FLANGES F.F.* DN 75 x 150mm	1
28	FLANGE PARA MONTAGEM EM AÇO DN 150mm	1
29	VALVULA DE RETENÇÃO TIPO DUO-FLAP DN 100mm	1
30	TOCO DE F.F.* FLANGEADO L=300m DN 100mm	1

Nº	DISCRIMINAÇÃO	Q+
31	TOCO DE F.F.* FLANGEADO L=600m DN 100mm	1
32	TOCO DE F.F.* FLANGEADO L=500m DN 100mm	2
33	TOCO FLANGE x PONTA EM F.F.* L=060m DN 75mm	1
34	TOCO FLANGE x PONTA EM F.F.* L=060m DN 50mm	1
35	TOCO FLANGE x PONTA EM F.F.* L=060m DN 100mm	3
36	TOCO FLANGE x PONTA EM F.F.* L=150m DN 100mm	1
37	TOCO FLANGE x PONTA C/ ABA DE VEDAÇÃO EM F.F.* L=080m DN 100mm	1
38	TUBULAÇÃO P/ ESGOTO DN 200mm	20
39	BOMBA P/ LAVAGEM DO FILTRO C/ Q=30 l/s, Hmax=12mca e P=75 cv	1
40	BOMBA DE ADUÇÃO C/ Q=684 l/s, Hmax=77mca e P=10 cv	1



900007

REF. ENCIAS		AGUASOLOS		SUG		 <p>GOVERNO DO ESTADO DO CEARÁ SECRETARIA DOS RECURSOS HÍDRICOS - SRH PROGRAMA ADUTORAS COMPLEMENTARES</p>
PROJETO		ADUTORAS DO SERTÃO		LOCALIDADE TORTO		
UNIDADE DO SISTEMA SEMI-ENTERRADO - PLANTA BAIXA		U.S. RESERVATÓRIO		TOPOGRAFIA		ESCALA INDICADA
APROVAÇÃO		CARLOS		RUBERICA		DATA



LAY - OUT
ESCALA 1/75

000009

5

REFERÊNCIAS

6	
5	
4	
3	
2	
1	
REM	DATA

HISTÓRICO

DES	RUBRICA	RESP	RUBRICA	FUNÇÃO	DATA	NOME

AGUASOLOS				SUG			

SRH

GOVERNO DO ESTADO DO CEARÁ
SECRETARIA DOS RECURSOS HÍDRICOS - SRH
PROGRAMA: ADUTORAS COMPLEMENTARES

PROJETO ADUTORAS DO SERTÃO
LOCALIDADE TORTO
UNIDADE DO SISTEMA LAY-OUT, CAPTAÇÃO E TRATAMENTO

PROJETA AGUASOLOS
RESP TÉCNICO

TOPOGRAFIA
COMFERÊNCIA

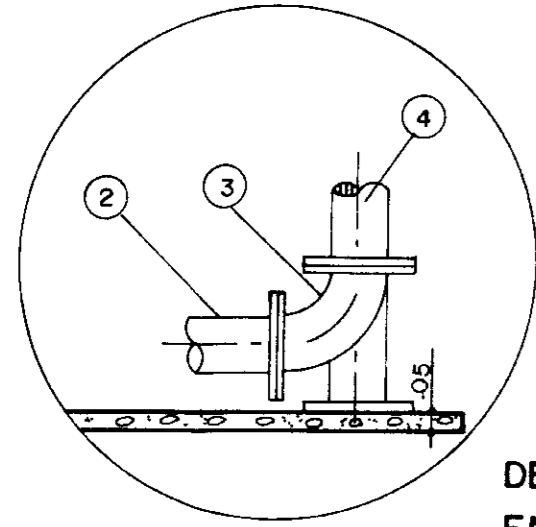
DESENHO CARLOS
APROVAÇÃO

ESCALA INDICADA
DATA

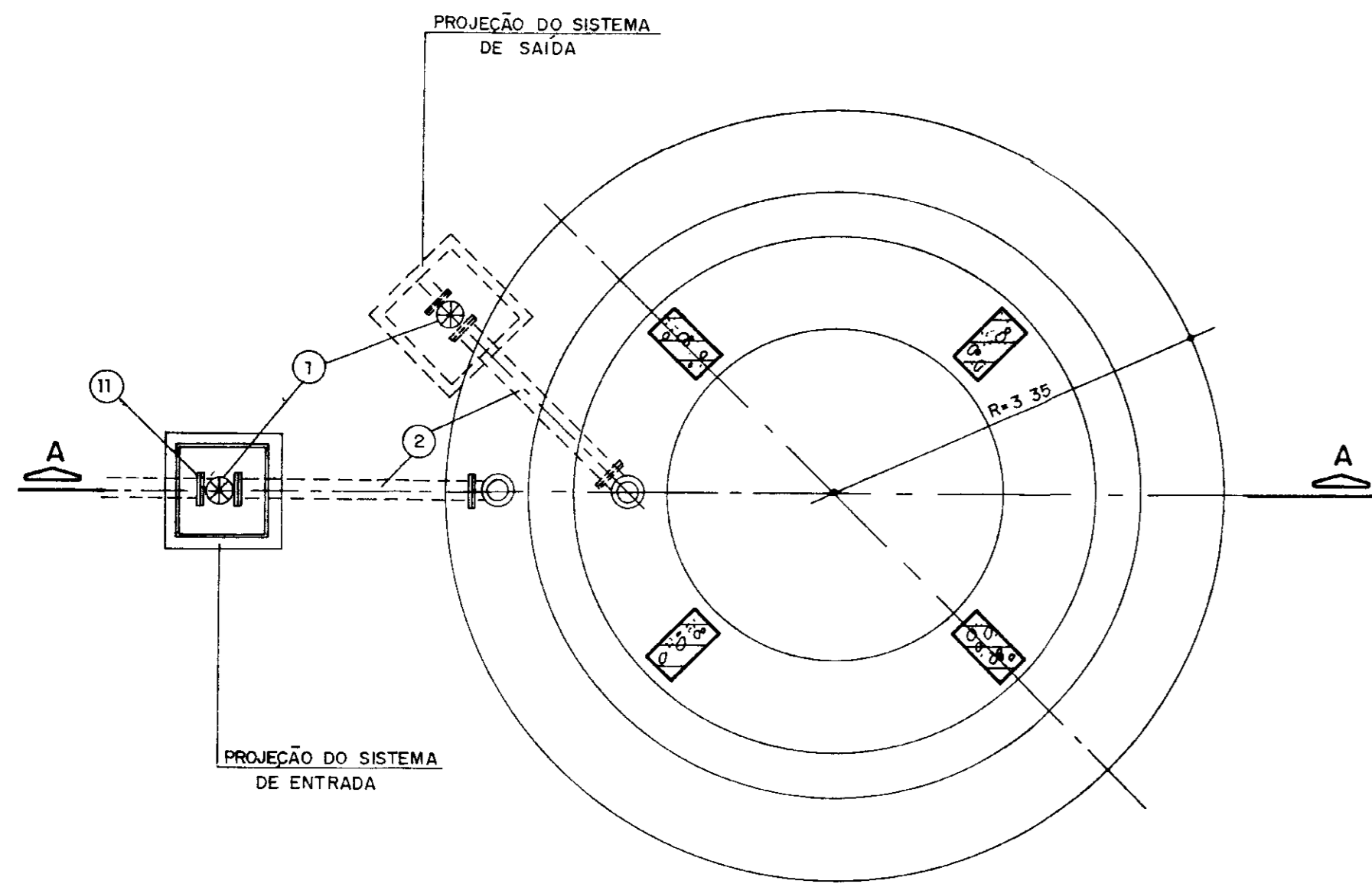
DOC Nº 1/21
ESCALA

RESERVATÓRIO ELEVADO

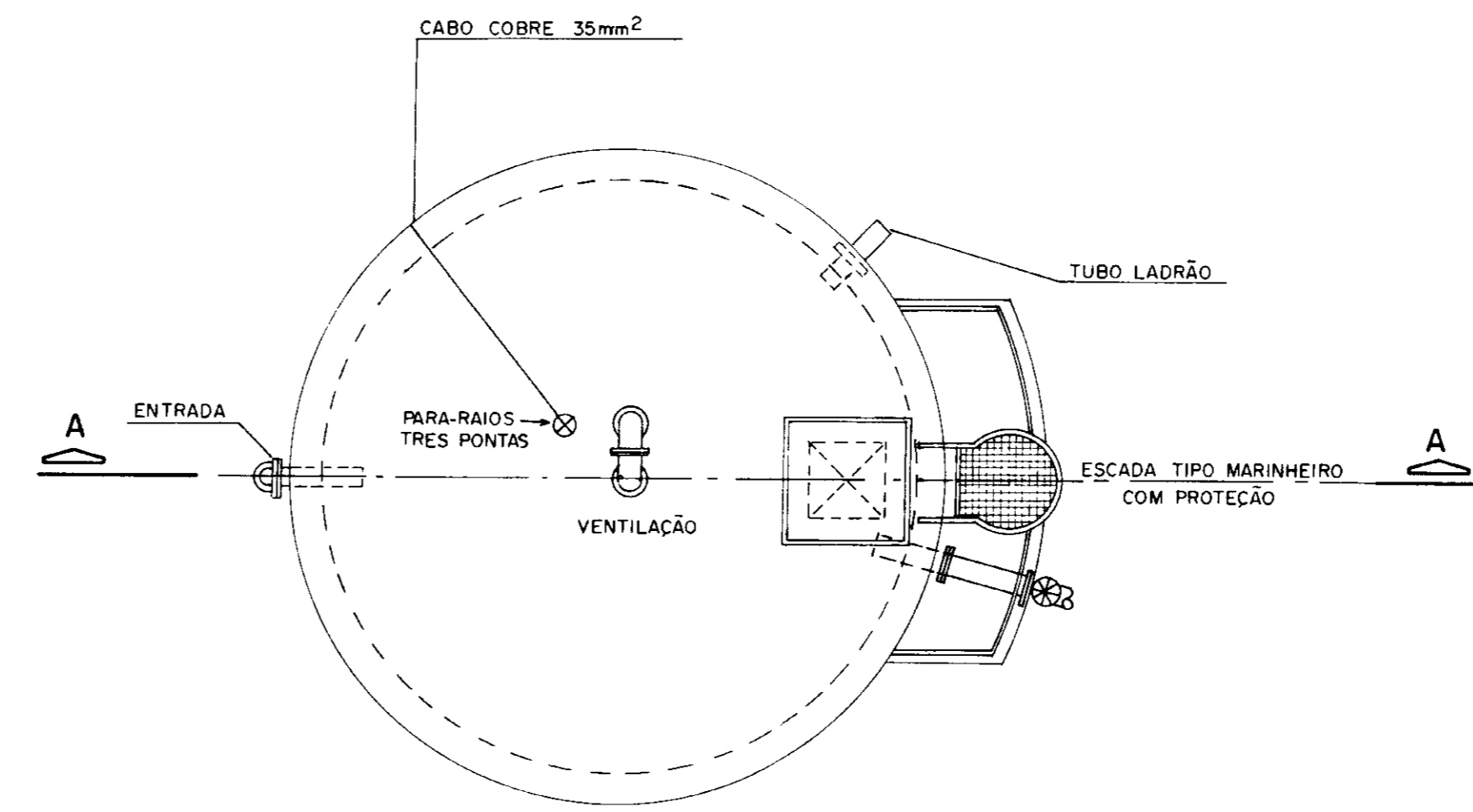
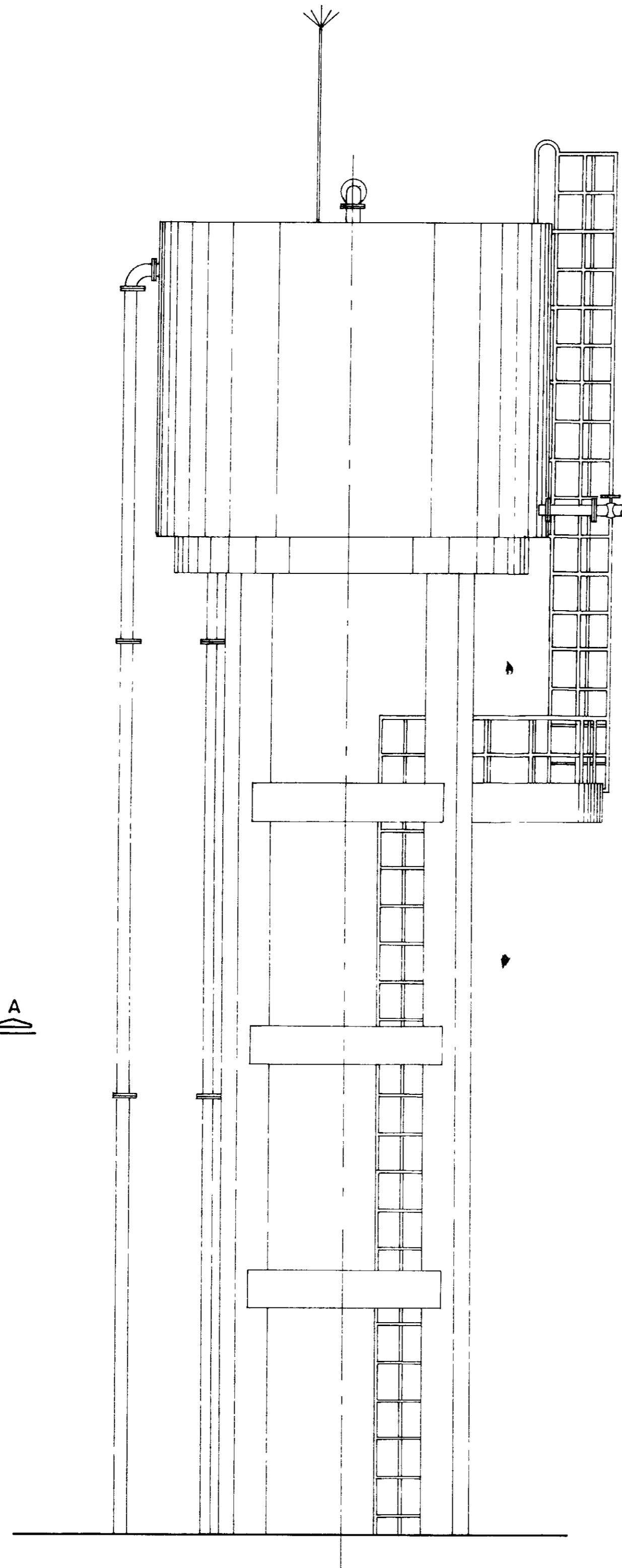
ITEM	DISCRIMINAÇÃO	Q+
1	REGISTRO DE GAVETA EM F*F* FLANGEADO DN150	3
2	TOCO FLANGEADO EM F*F* L=2,00 DN 150	2
3	CURVA DE 90° EM F*F* COM FLANGE EPE DN150	2
4	TUBO DE F*F* FLANGEADO COM L=6,00m DN150	4
5	TOCO DE F*F* FLANGEADO L=1,55m DN150	1
6	TOCO FLANGE PONTA C/ ABA DE VEDAÇÃO EM F*F* L=0,60m DN150	3
7	TOCO FLANGEADO EM F*F* L=470 DN150	1
8	CURVA DE 90° FLANGEADA EM F*F* DN150mm	5
9	TOCO FLANGE x PONTA EM F*F* L=0,60m DN150	3
10	TOCO FLANGEADO EM F*F* L=0,60m DN150mm	1
11	FLANGE P/ TUBULAÇÃO DE AÇO DN 150mm	1



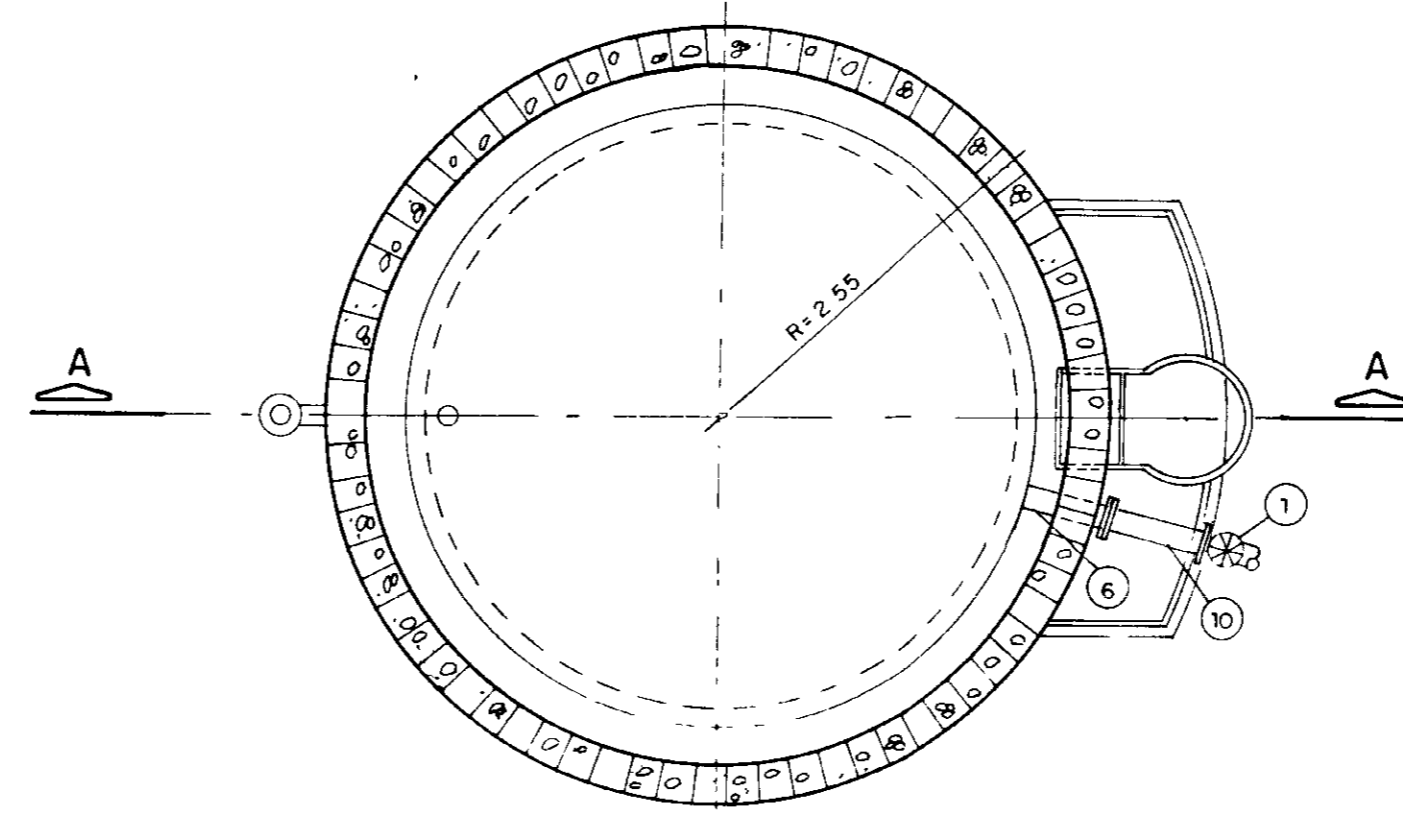
DETALHE DA TUBULAÇÃO
ENTRADA E SAÍDA
ESCALA 1/20



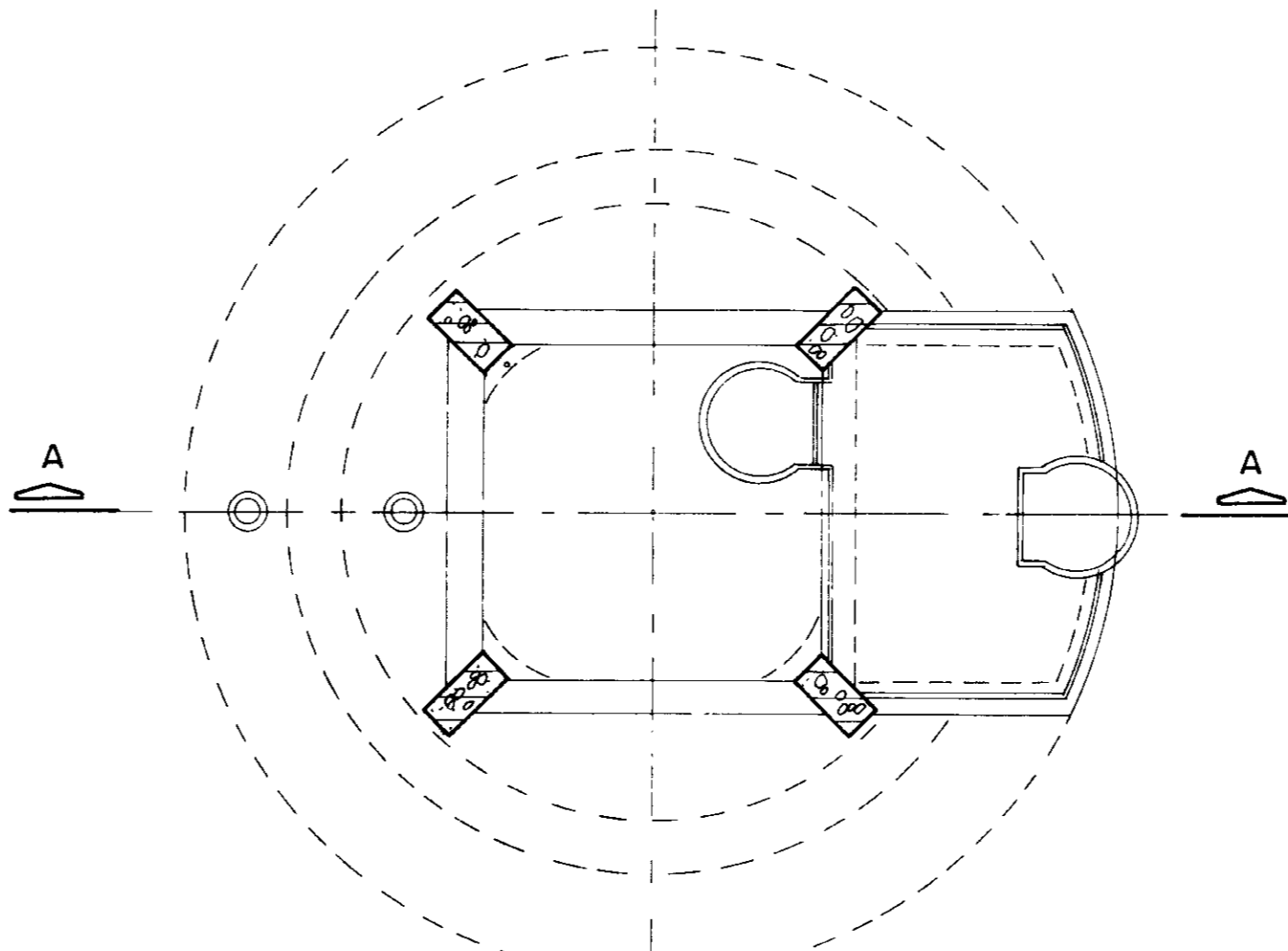
CORTE — 3-3
ESCALA 1/50



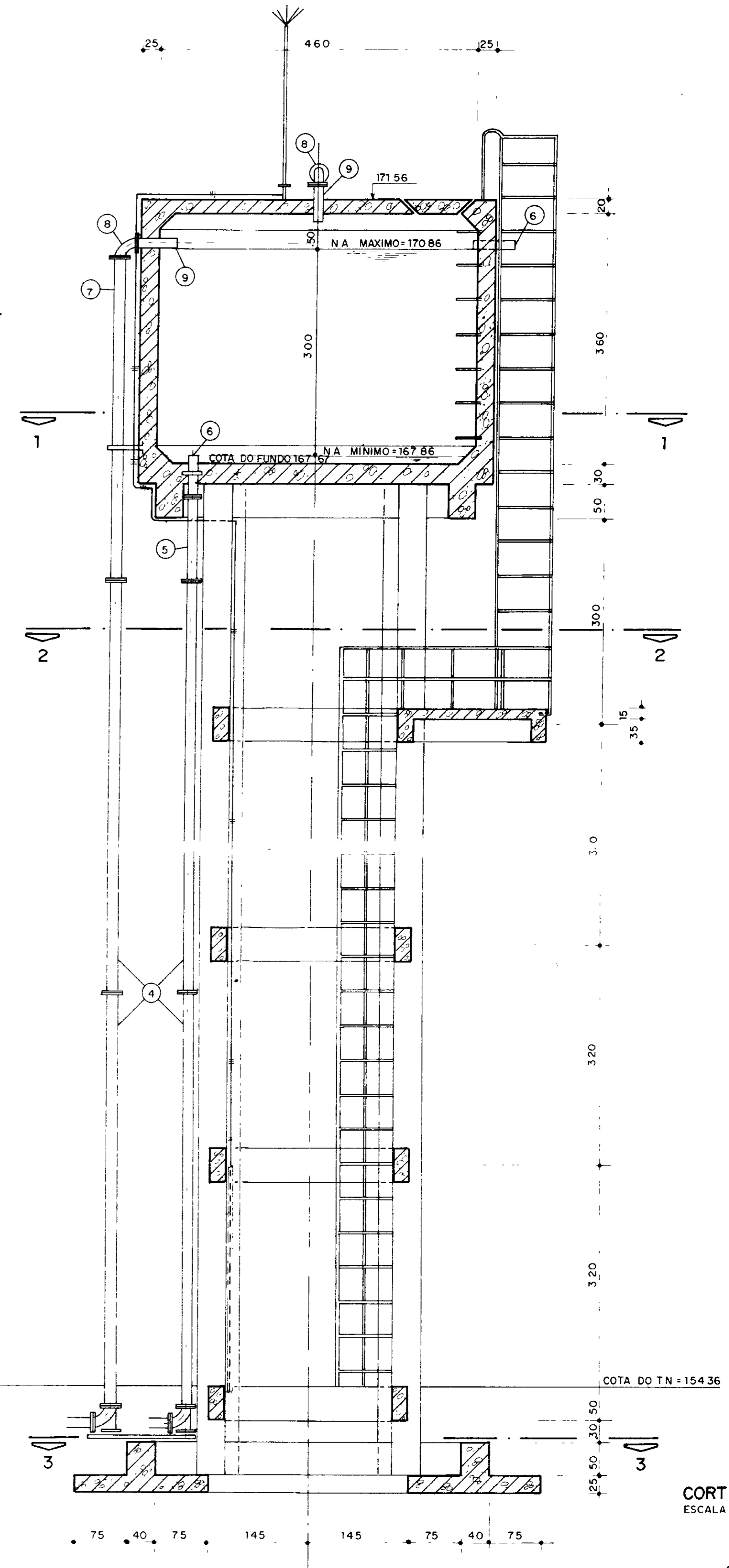
VISTA SUPERIOR (TAMPA)
ESCALA 1/50



CORTE — 1-1
ESCALA 1/50



CORTE — 2-2
ESCALA 1/50



CORTE — A-A
ESCALA 1/50

REFERÊNCIAS

$$V = \frac{\pi D^2}{4} \times h = 99,35 = 50 \text{ m}^3$$

REM	DATA	HISTÓRICO	DES	RUBRICA	RESP	RUBRICA	FUNÇÃO	DATA	NOME	RUBRICA	FUNÇÃO	NOME	RUBRICA
6													
5													
4													
3													
2													
1													

GOVERNO DO ESTADO DO CEARÁ
SECRETARIA DOS RECURSOS HÍDRICOS - SRH
PROGRAMA ADUTORAS COMPLEMENTARES

PROJETO ADUTORAS DO SERTÃO
LOCALIDADE TORTO
UNIDADE DO SISTEMA RESERVATÓRIO ELEVADO - 50m³

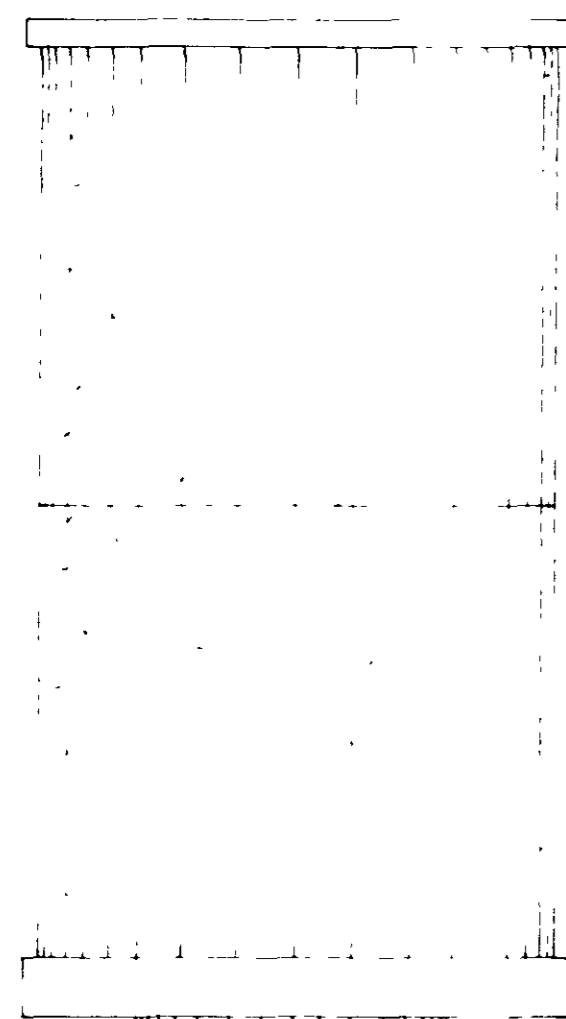
DOC Nº 6/21
ESCALA

PROJETA AGUASOLOS
RESP TÉCNICO

TOPOGRAFIA
CONFÉRENCIA

DESENHO CARLOS
APROVAÇÃO

ESCALA INDICADA
DATA

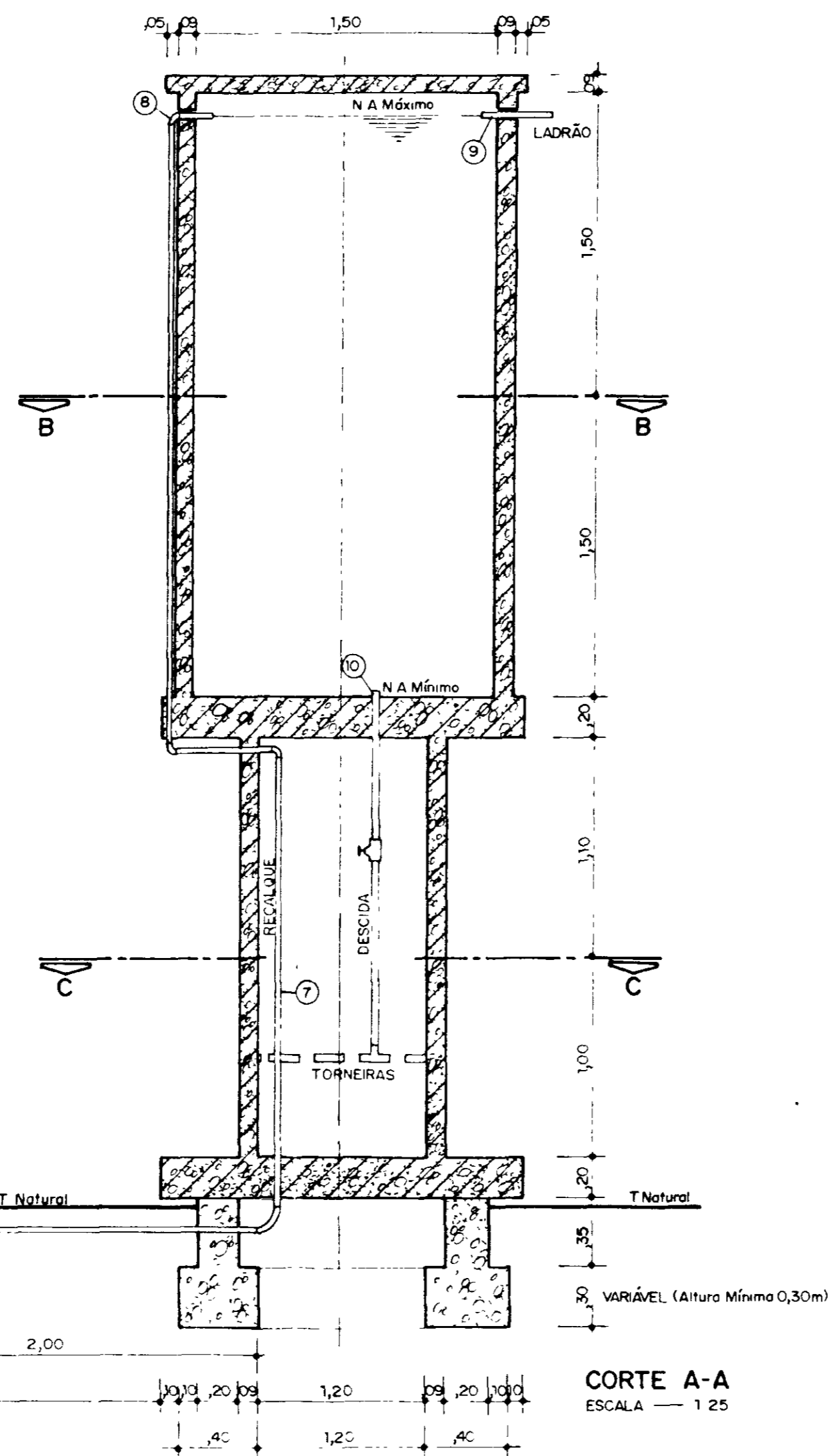


VISTA FRONTAL
ESCALA 1:25

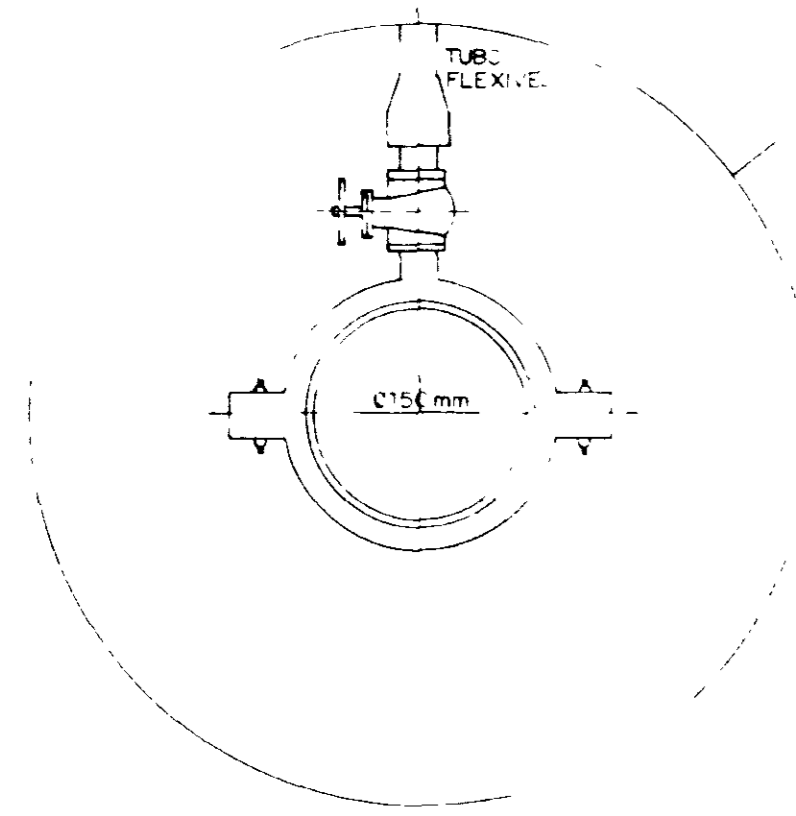
QUADRO DE COTAS VARIÁVEIS

CHAFARIZ	T.N.	F.V.	N. MIN.	N. MAX.
1	172,51	141,65	174,76	177,56
2	115,00	113,64	117,25	120,05
3	110,42	109,97	112,67	115,47

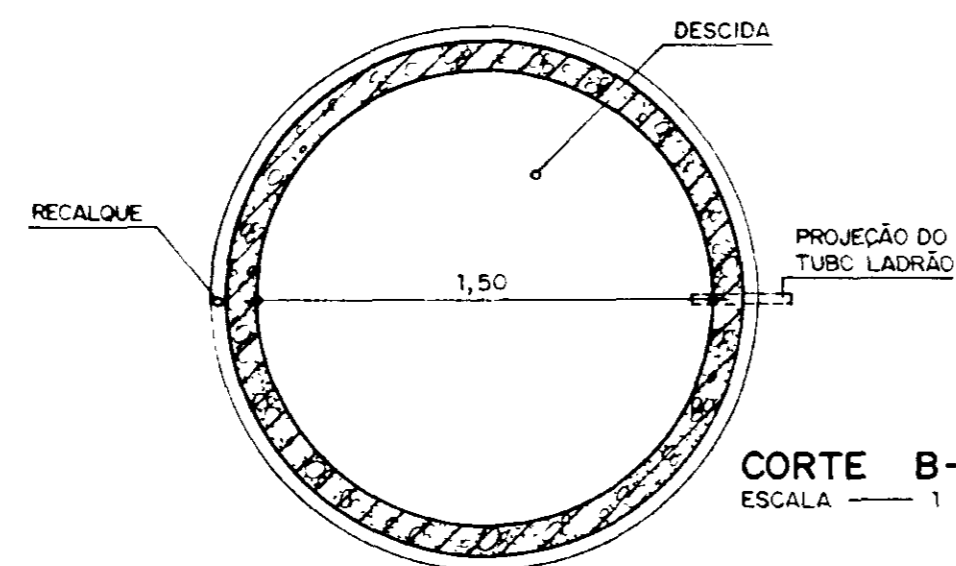
ÍTEM	DISCRIMINAÇÃO
1	TUBO DE AÇO Ø150mm
2	COLAR DE TOMADA PARA TUBO DE AÇO Ø150mm/3/4"
3	REGISTRO DE ESFERA
4	ADAPTADOR PARA POLIETILENO LINEAR
5	TUBO DE POLIETILENO Ø 3/4" (FLEXÍVEL)
6	ADAPTADOR DE TUBO ROSCA X SOLDÁVEL Ø 3/4"
7	TUBO SOLDÁVEL Ø 3/4"
8	JOELHO SOLDÁVEL Ø 3/4"
9	TUBO LADRÃO Ø 3/4"
10	ADAPTADOR SOLDÁVEL COM FLANGE LINEAR



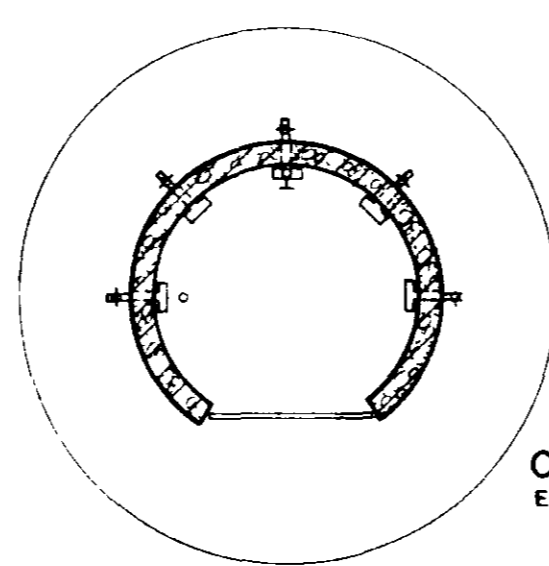
CORTE A-A
ESCALA 1:25



DETALHE 1



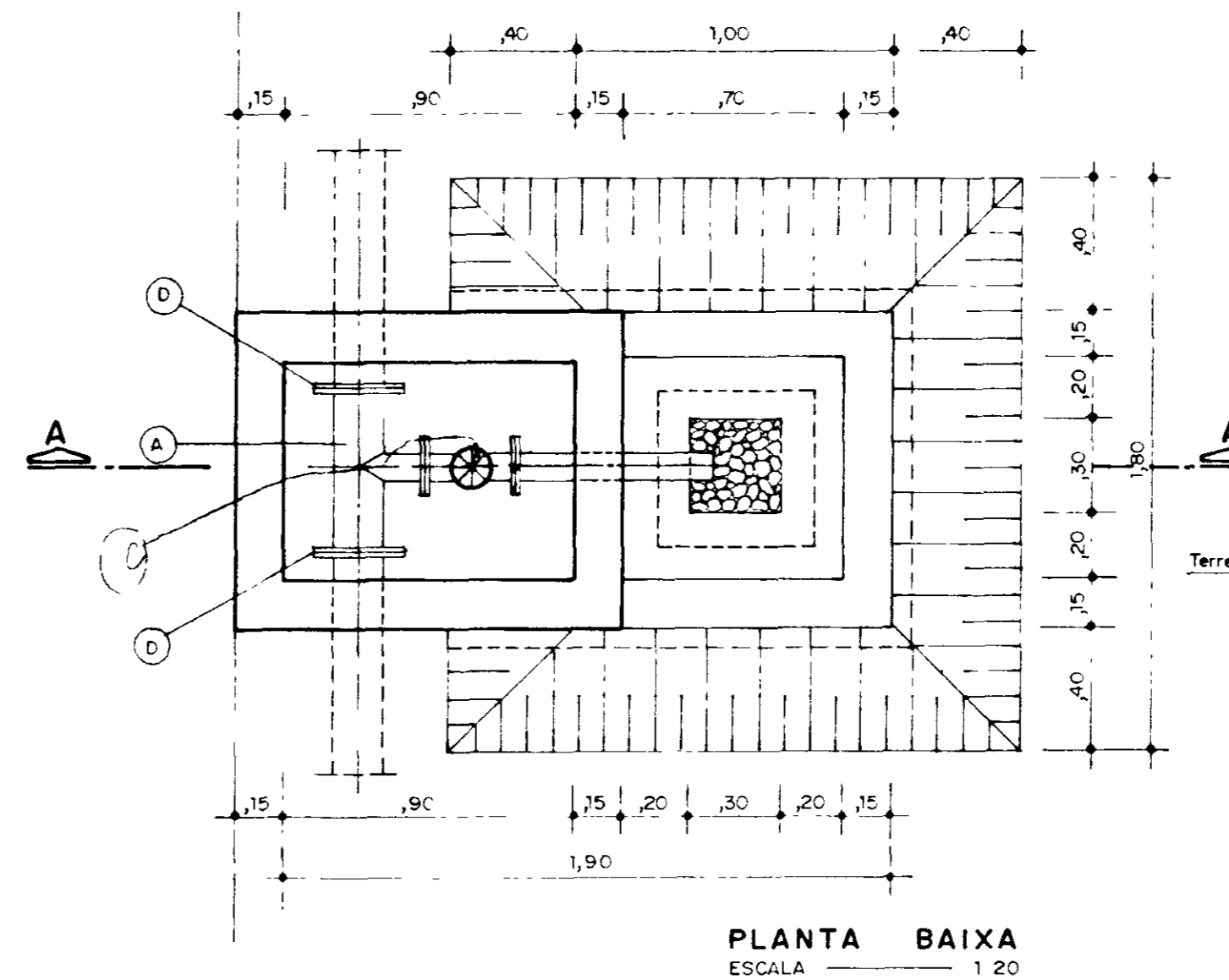
CORTE B-B
ESCALA 1:25



CORTE C-C
ESCALA 1:25

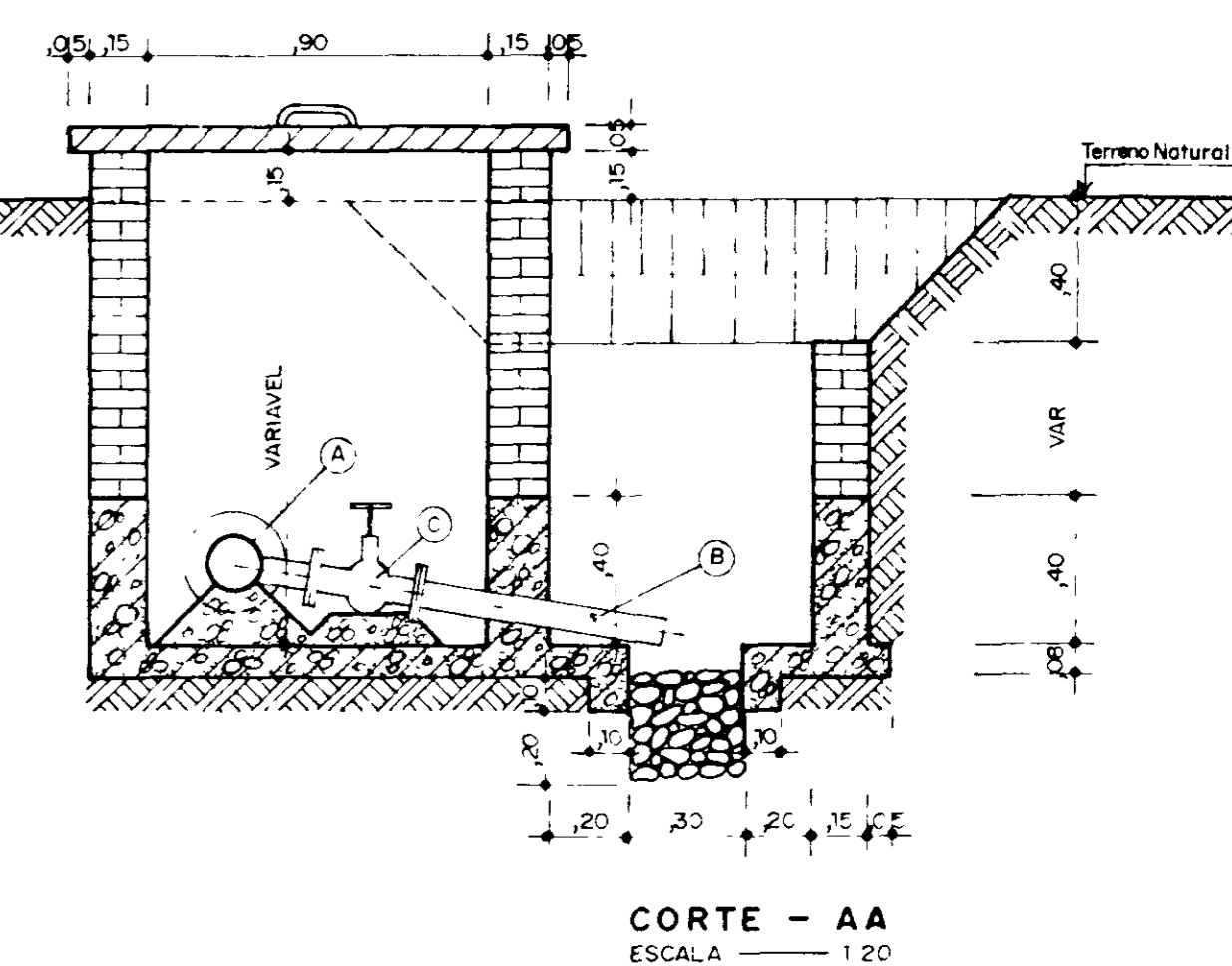
CHAFARIZ DE CONCRETO PREMOLDADO

REGISTRO DE DESCARGA



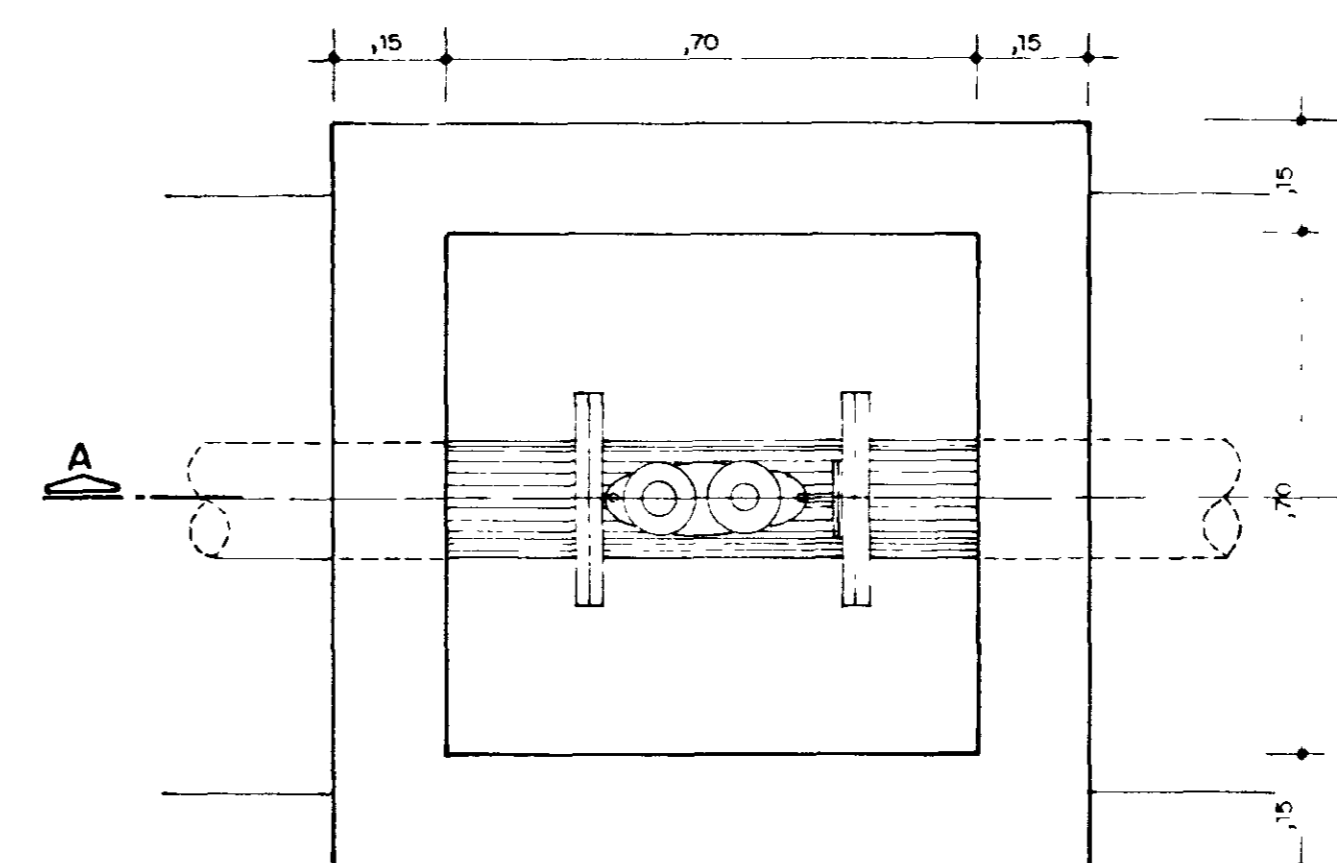
PLANTA BAIXA
ESCALA 1:20

DETALHE DA DESCARGA FINAL



CORTE - AA
ESCALA 1:20

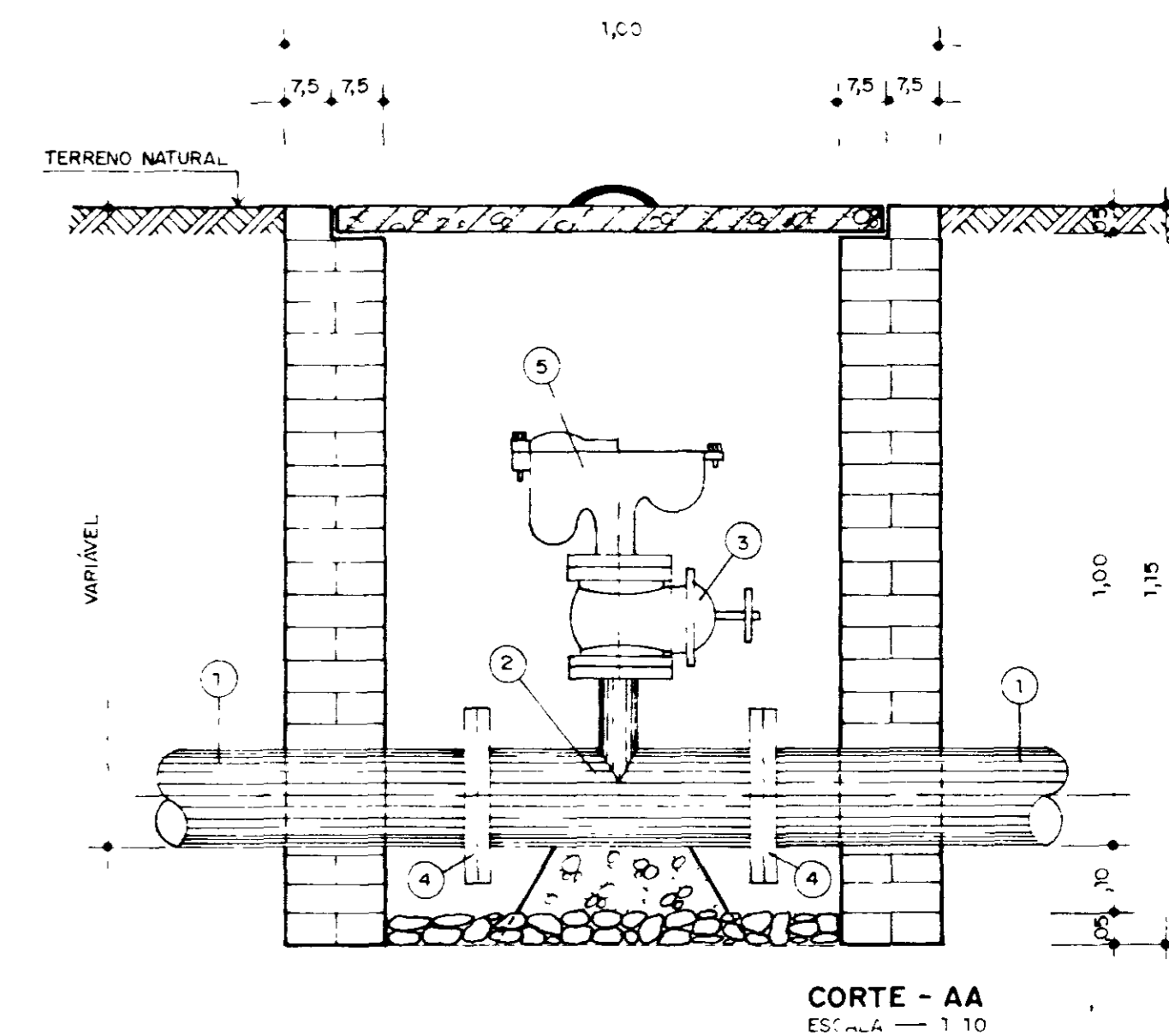
VENTOSA



PLANTA BAIXA
ESCALA 1:10

LEGENDA

- 1 TUBO DE AÇO Ø 6"
- 2 TÊ DE FºFº COM FLANGES Ø 6" x 2"
- 3 REGISTRO DE GAVETA PARA Ø 2"
- 4 FLANGES PARA TUBOS DE AÇO Ø 6"
- 5 VENTOSA TRIPLICE FORMA COM FLANGE Ø 2"



CORTE - AA
ESCALA 1:10

REF.	DATA	DESCRIÇÃO
6		
5		
4		
3		
2		
1		

DES.	RUBRICA	REP.	RUBRICA	FUNÇÃO	DATA	NOME

SUG			
DES.	RUBRICA	FUNÇÃO	NOME

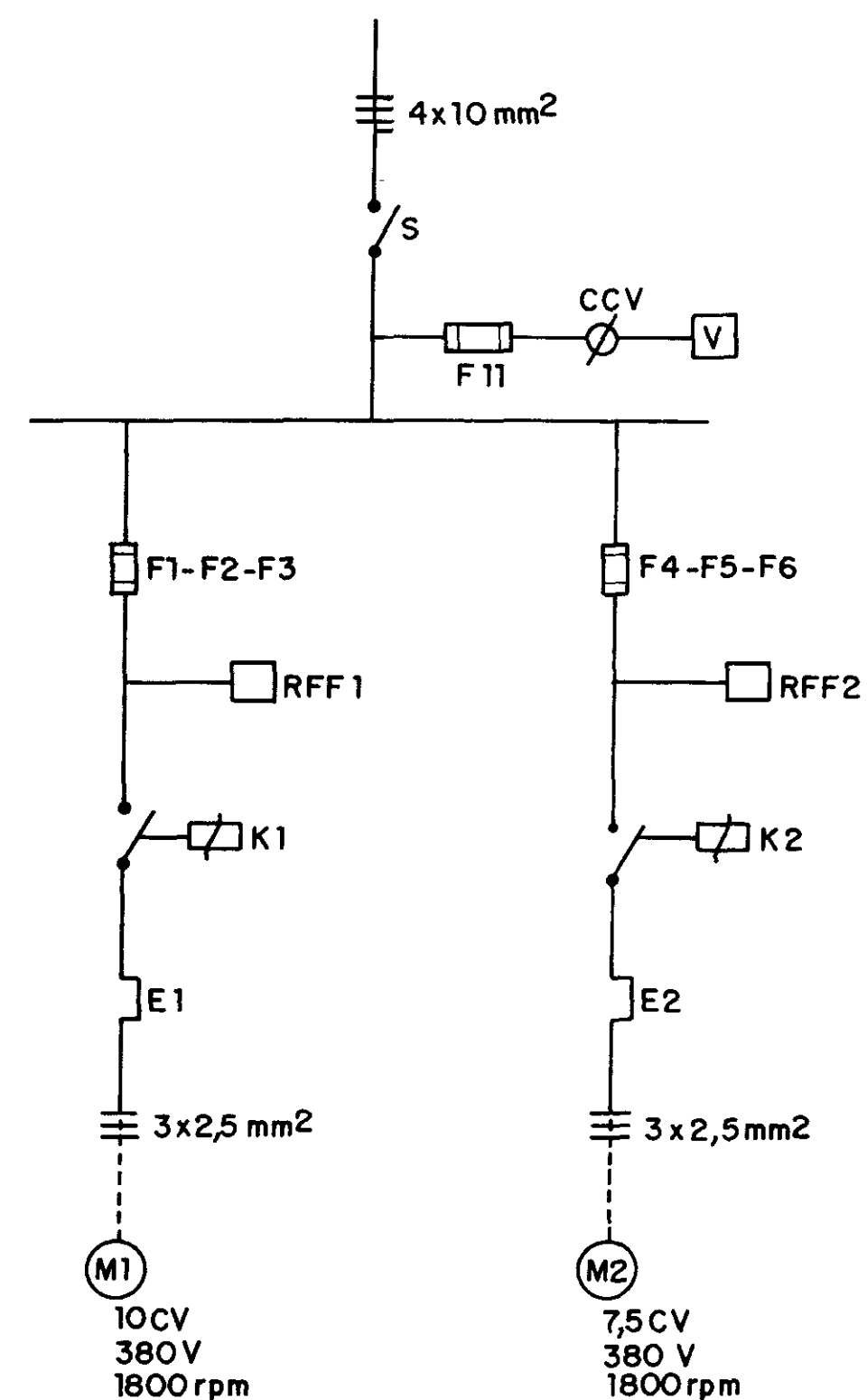
GOVERNO DO ESTADO DO CEARÁ
SECRETARIA DE RECURSOS HÍDRICOS - SRH
PROGRAMA ADUTORAS COMPLEMENTARES

PROJETO ADUTORAS DO SERTÃO LOCALIDADE TORTO UNIDADE DO SISTEMA CHAFARIZ / VENTOSA / CX. DESCARGA

DOC. Nº 7/21

PROJETISTA	TOPOGRAFIA	DESENHO	ESCALA
RESP. TÉCNICO	CONF. TÉCNICA	MAURO	INDICADA
		APROVAÇÃO	DATA

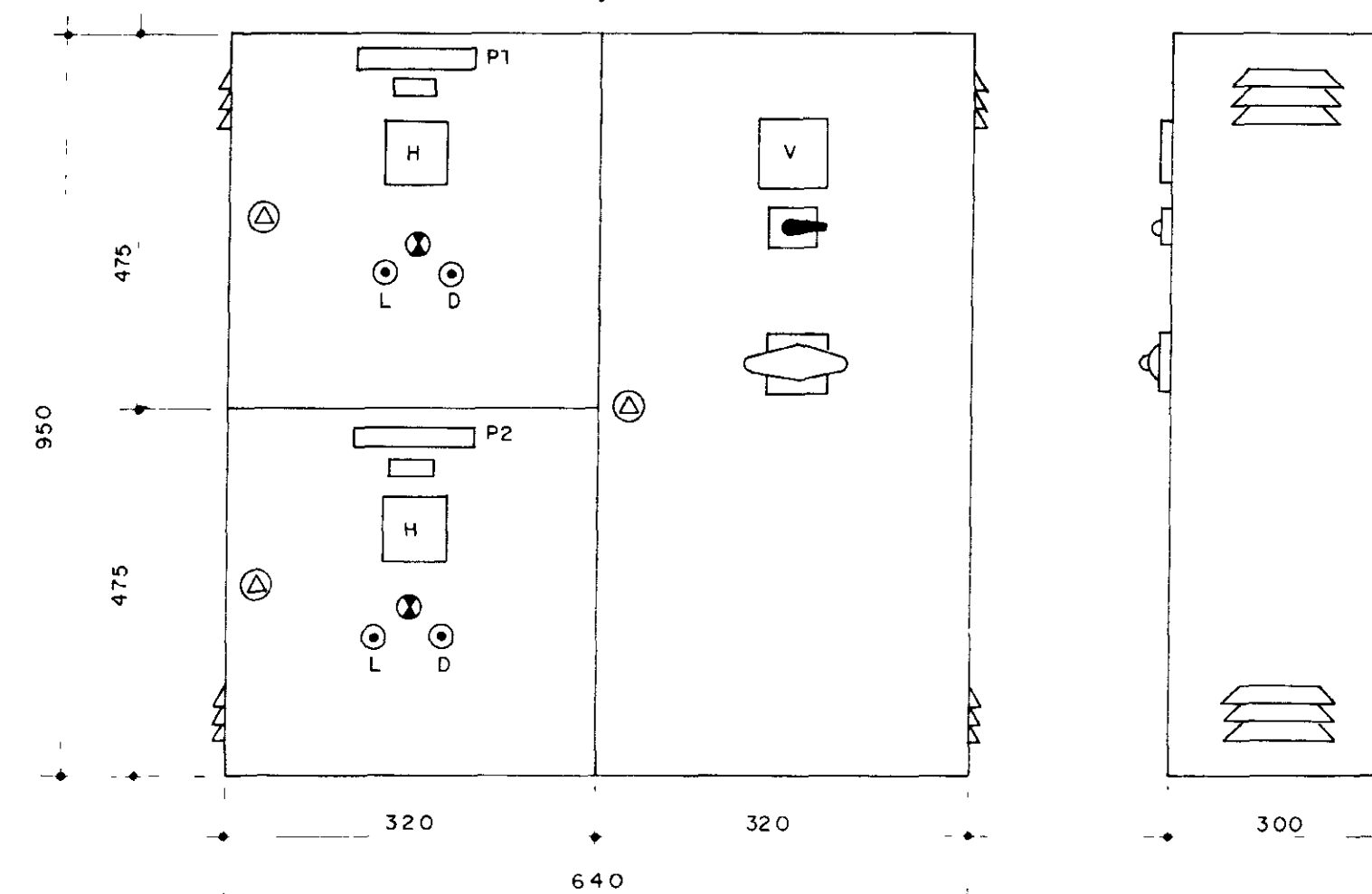
DIAGRAMA UNIFILAR



LEGENDA - RELAÇÃO DE MATERIAL

CÓDIGO	DESCRIÇÃO DO MATERIAL	QTD
S	CHAVE SECCIONADORA - 380 V - 60 A	01
F11	CONJUNTO FUSÍVEL DIAZED - 4 A - TAMPA E BASE	03
CCV	CHAVE COMUTADORA VOLTÍMETRO	01
V	VOLTÍMETRO FERRO MÓVEL - 96x96 - 0-500V	01
F1-F2-F3	CONJUNTO FUSÍVEL DIAZED - 35 A - TAMPA E BASE	03
F4-F5-F6	CONJUNTO FUSÍVEL DIAZED - 25 A - TAMPA E BASE	03
H	HORÍMETRO TOTALIZADOR - 220V - 6 DÍGITOS	01
BD	BOTÃO LIGA-NA-VERDE	02
BL	BOTÃO DESLIGA-NF-VERMELHO	02
RFF	RELÉ FALTA DE FASE	02
K1	CONTATOR TRIPOLAR - 220 V - 16 A	01
K2	CONTATOR TRIPOLAR - 220 V - 12 A	01
E1	RELÉ BIMETÁLICO - FAIXA AJUSTE 10-16A	01
E2	RELÉ BIMETÁLICO - FAIXA AJUSTE 8-12,5 A	01
LV	CONJUNTO SINALIZAÇÃO VERMELHA - 5W - 220V	02
RN	RELÉ DE NÍVEL COM ELETRODOS AÇO INOX	02

ARRANJO FÍSICO
(QUADRO COMANDO MOTORES
7,5+10 CV)



- NOTA: 1) DIMENSÕES EM MILÍMETROS
2) PLACAS DE IDENTIFICAÇÃO EM ALUMÍNIO ANODIZADO
- P1: CHAVE PARTIDA DIRETA 170 x 20 mm.
M1: 10 CV 60 x 20 mm.
- P2: CHAVE PARTIDA DIRETA 170 x 20 mm.
M2: 7,5 CV 60 x 20 mm.

DIAGRAMA FUNCIONAL MOTOR 1

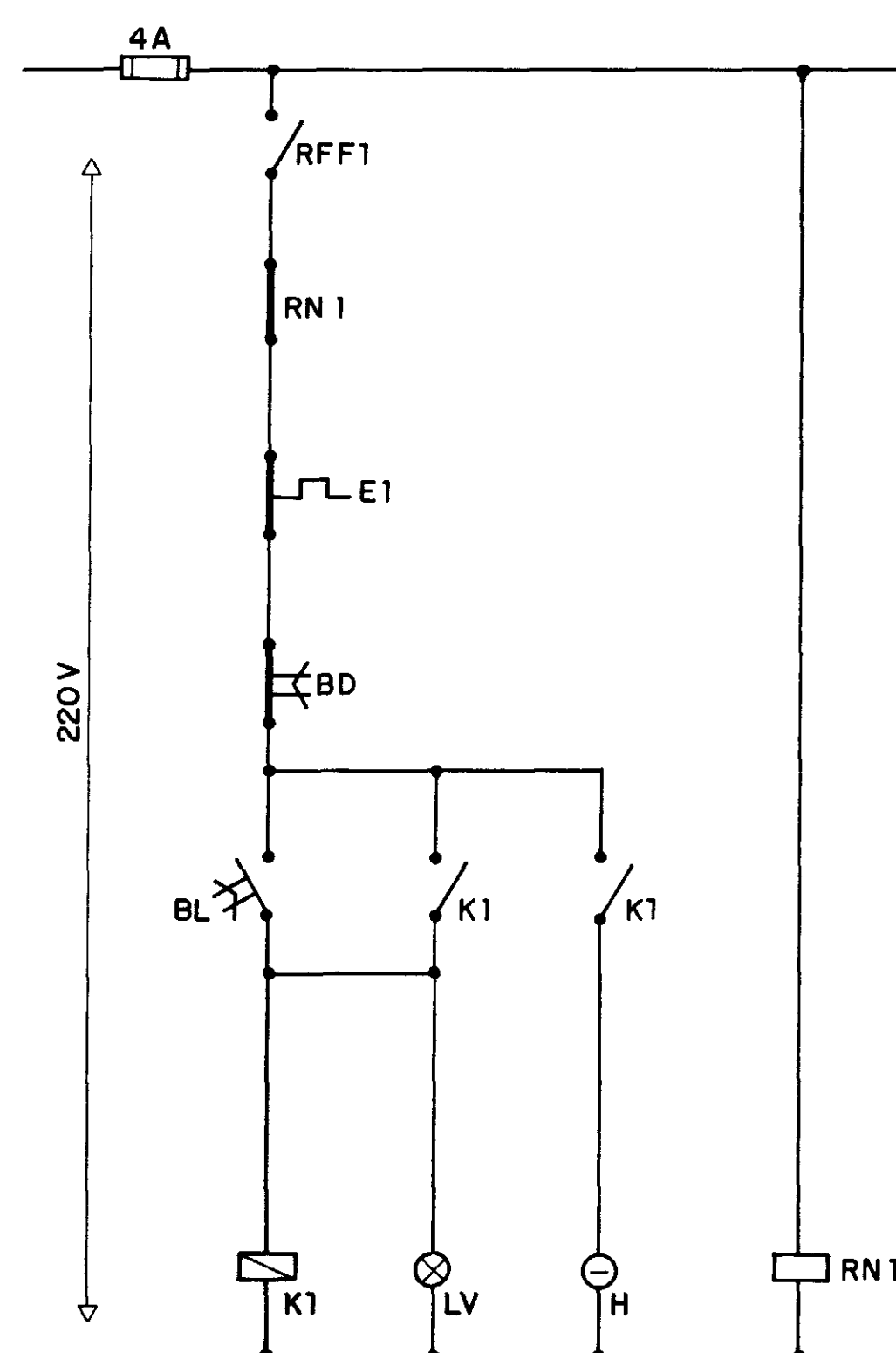
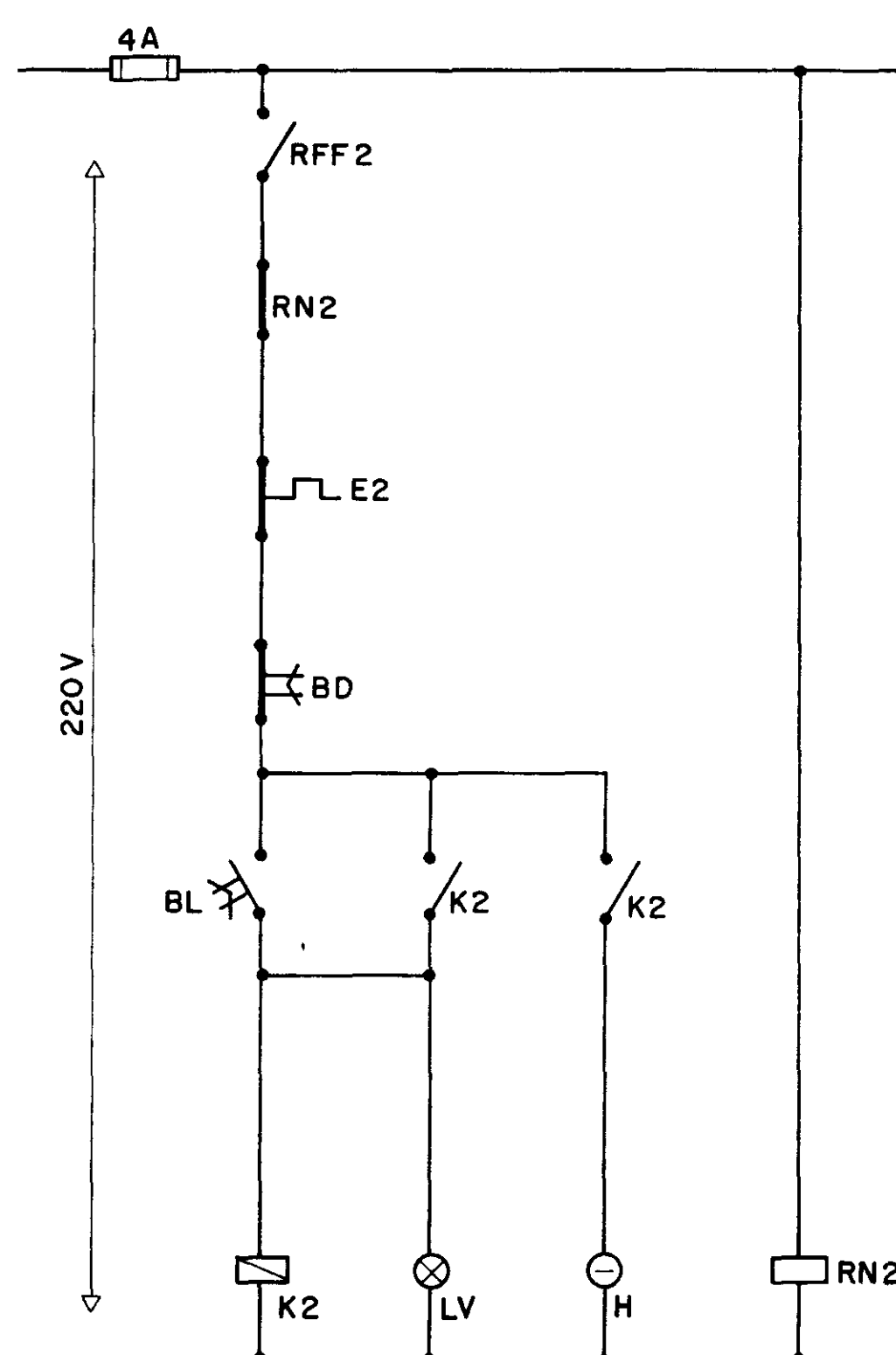


DIAGRAMA FUNCIONAL MOTOR 2



REFERÊNCIAS

6	
5	
4	
3	
2	
1	
REM	DATA

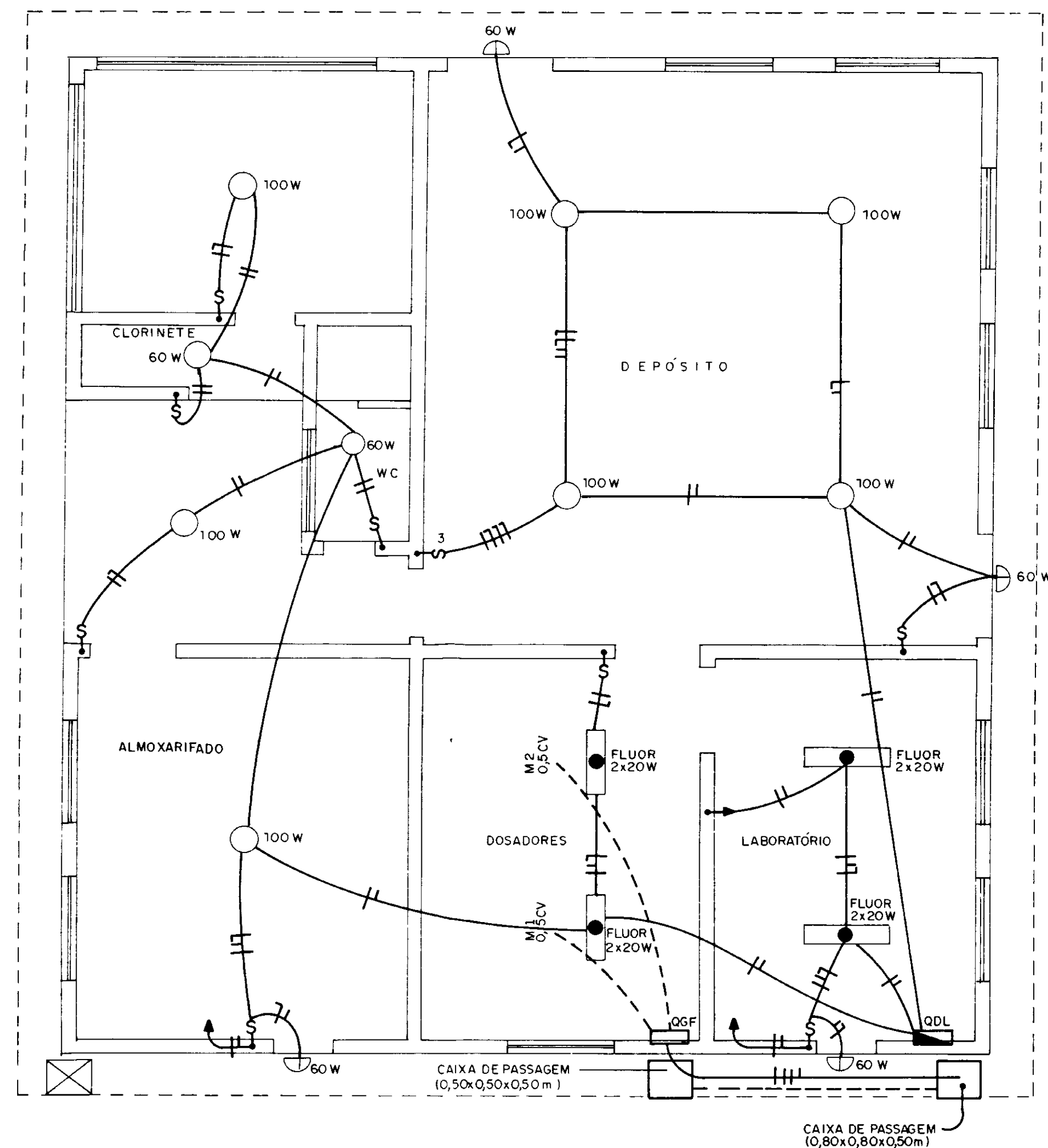
HISTÓRICO

DES	RUBRICA	RESP	RUBRICA	FUNÇÃO	DATA	NOME	RUBRICA	FUNÇÃO	NOME	RUBRICA

GOVERNO DO ESTADO DO CEARÁ
SECRETARIA DOS RECURSOS HÍDRICOS - SRH

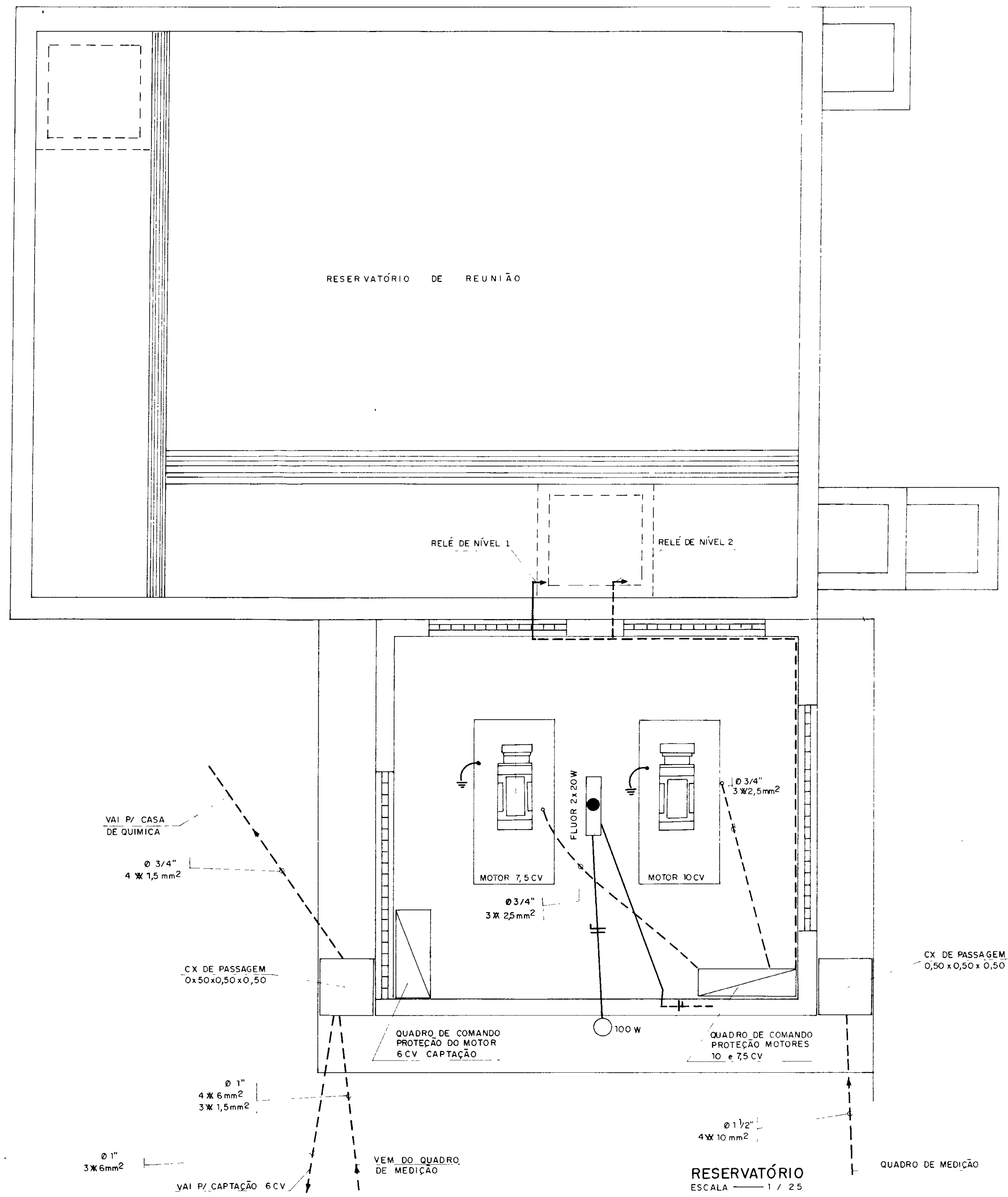
PROGRAMA: ADUTORAS COMPLEMENTARES

PROJETO ADUTORAS DO SERTÃO	DOC. Nº
LOCALIDADE TORTO	10/21
UNIDADE DO SISTEMA	ESCALA
DIAGRAMAS E QUADRO DE COMANDO MOTORES 7,5+10 CV	
PROJETISTA AGUASOLOS	DESENHO CARLOS
RESP TÉCNICO	ESCALA SEM ESCALA
TOPOGRAFIA	DESENO CARLOS
CONFERÊNCIA	APROVAÇÃO
	DATA



CASA DE QUÍMICA
ESCALA 1/50

- LEGENDA**
- QDL QUADRO DE DISTRIBUIÇÃO DE LUZ
 - QGF QUADRO GERAL DE FORÇA
 - FIOS FASE NEUTRO E RETORNO
 - ILUMINAÇÃO INCANDESCENTE 60/100W
 - INTERRUPTOR SIMPLES
 - INTERRUPTOR TRIPLO
 - ILUMINAÇÃO FLUORESCENTE 2x 20W
 - ARANDELA 60 W



RESERVATÓRIO
ESCALA 1/25

REFERÊNCIAS

6	
5	
4	
3	
2	
1	
REM	DATA

		AGUASOLOS				SUG				
DES	RUBRICA	RESP	RUBRICA	FUNÇÃO	DATA	NOME	RUBRICA	FUNÇÃO	NOME	RUBRICA

GOVERNO DO ESTADO DO CEARÁ
SECRETARIA DOS RECURSOS HÍDRICOS - SRH
PROGRAMA ADUTORAS COMPLEMENTARES

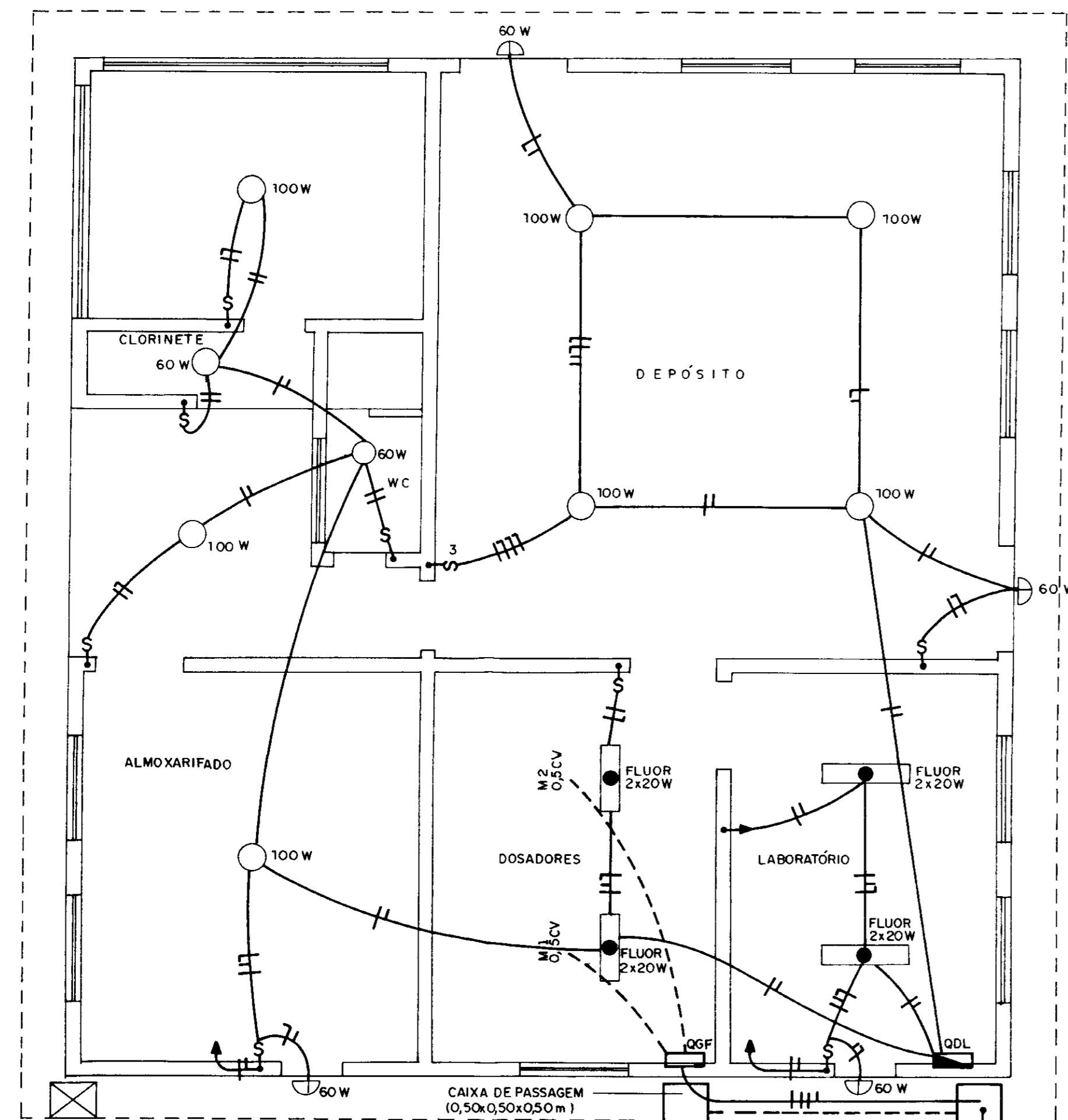
PROJETO ADUTORAS DO SERTÃO
LOCALIDADE TORTO
UNIDADE DO SISTEMA ILUMINAÇÃO DA ETA E CASA DE QUÍMICA

DOC Nº 11/21
ESCALA INDICADA

PROJETISTA: AGUASOLOS
RESP TÉCNICO

TOPOGRAFIA: CARLOS
DESENHO: CARLOS
APROVAÇÃO

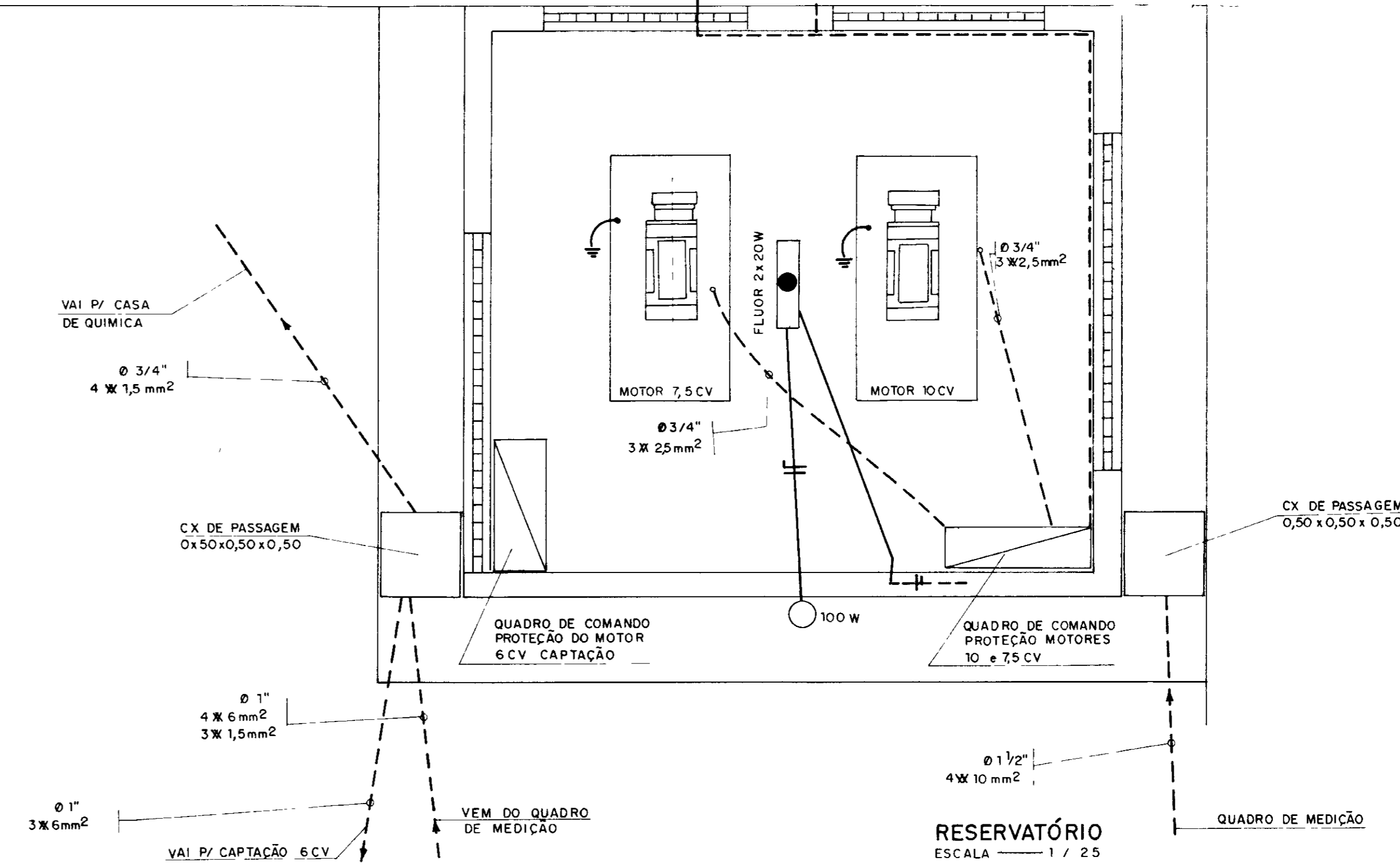
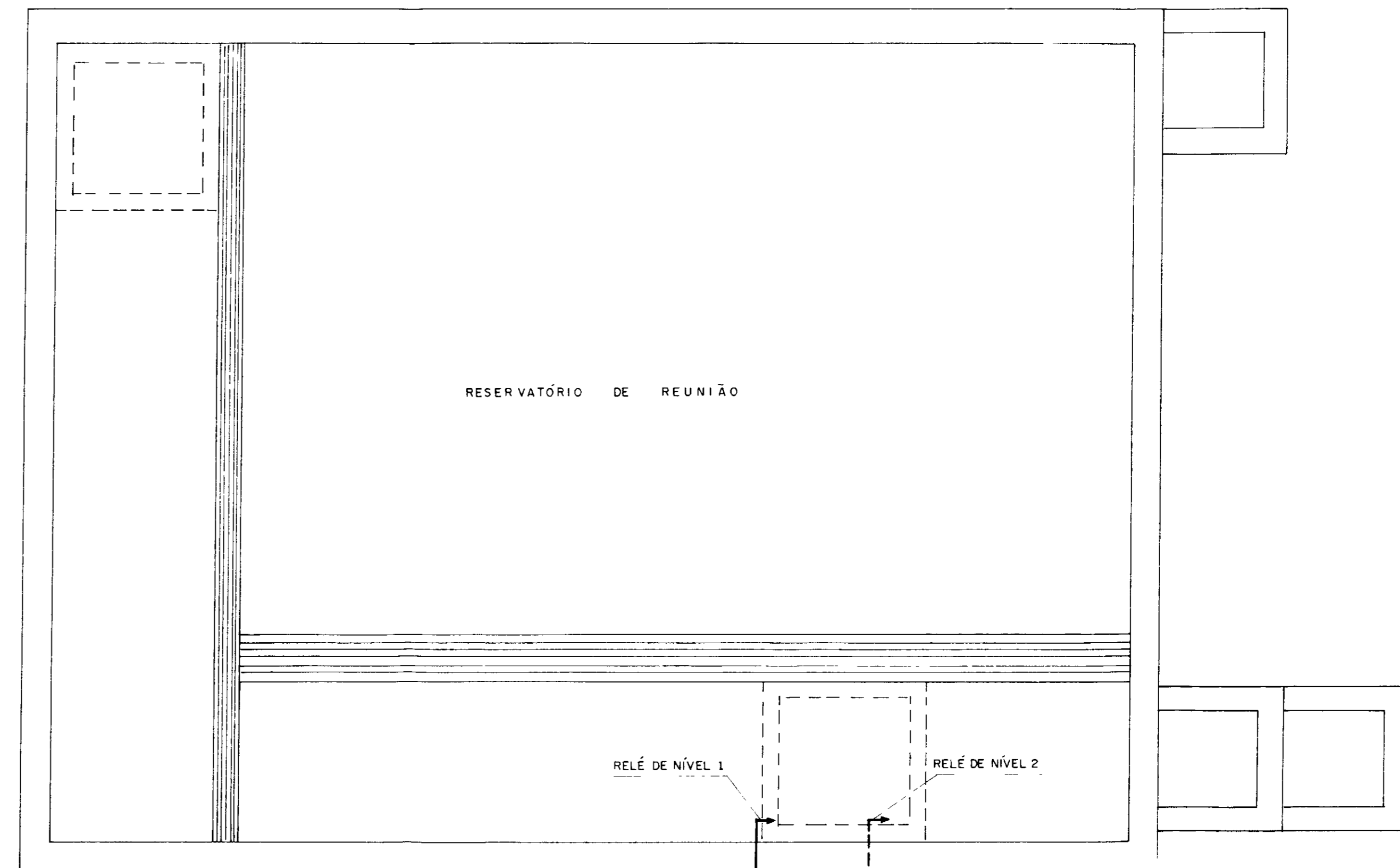
ESCALA INDICADA
DATA



CASA DE QUÍMICA
ESCALA 1/50

LEGENDA

- QDL QUADRO DE DISTRIBUIÇÃO DE LUZ
- QGF QUADRO GERAL DE FORÇA
- FIOS FASE NEUTRO E RETORNO
- ILUMINAÇÃO INCANDESCENTE 60/100W
- INTERRUPTOR SIMPLES
- INTERRUPTOR TRIPLO
- ILUMINAÇÃO FLUORESCENTE 2x 20W
- ARANDELA 60 W



RESERVATÓRIO
ESCALA 1/25

REFERÊNCIAS

6	
5	
4	
3	
2	
1	

HISTÓRICO

REM	DATA	

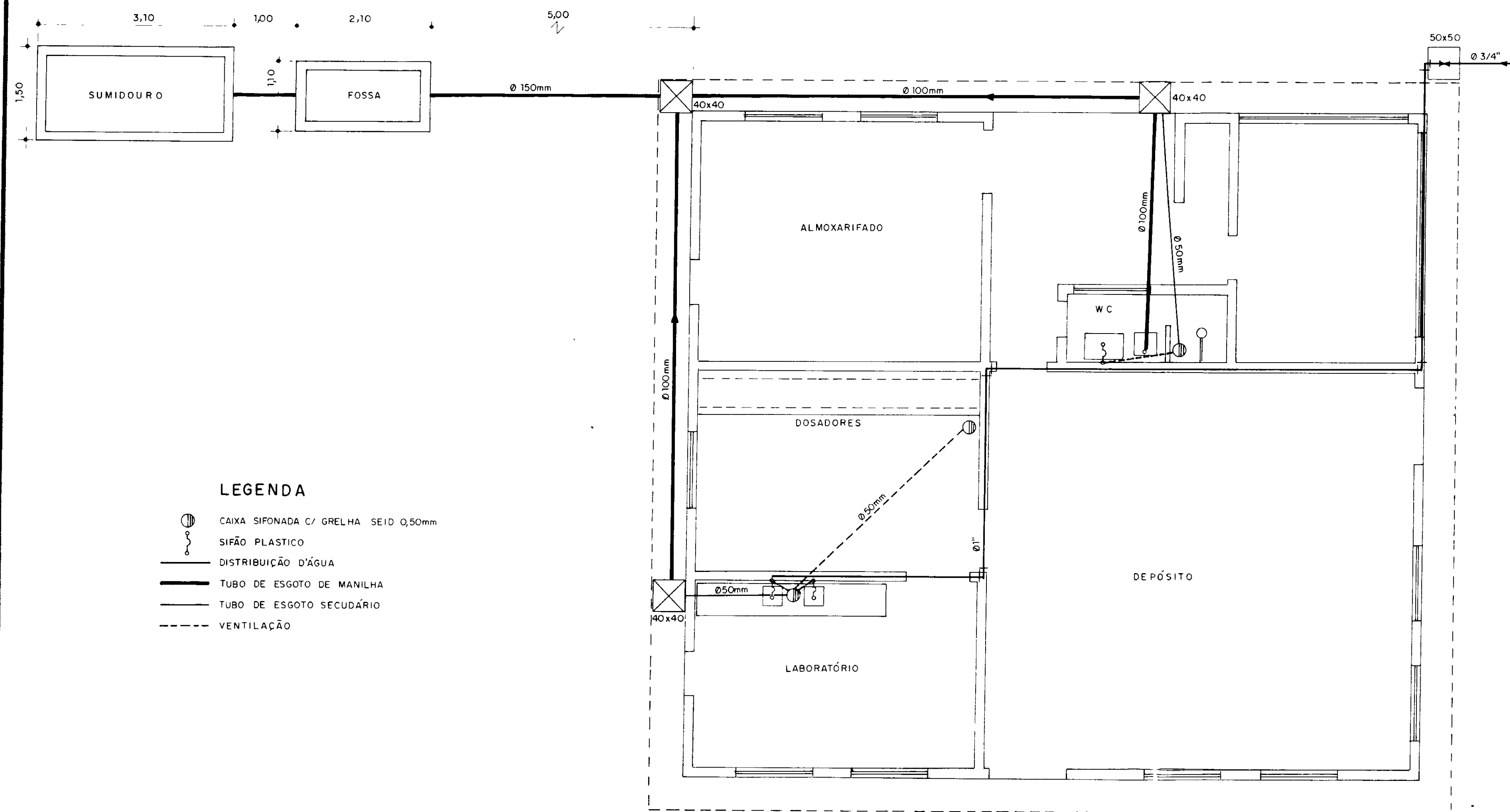
AGUASOLOS				SUG						
DES	RUBRICA NOME	RESP	RUBRICA NOME	FUNÇÃO	DATA	NOME	RUBRICA	FUNÇÃO	NOME	RUBRICA

14 000016

GOVERNO DO ESTADO DO CEARÁ
SECRETARIA DOS RECURSOS HÍDRICOS - SRH
PROGRAMA: ADUTORAS COMPLEMENTARES

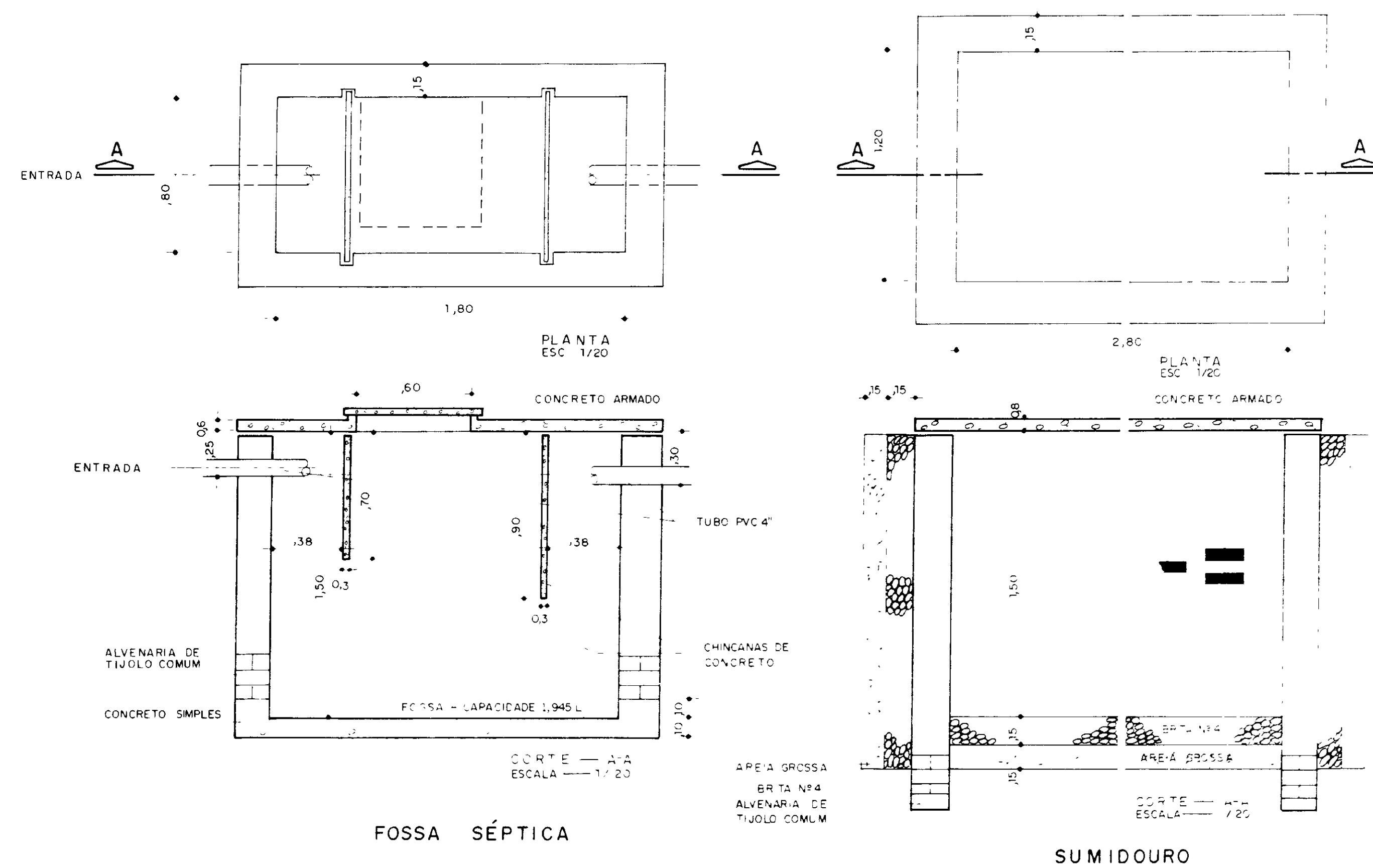
PROJETO ADUTORAS DO SERTÃO		DOC Nº
LOCALIDADE TORTO		11/21
UNIDADE DO SISTEMA ILUMINAÇÃO DA ETA E CASA DE QUÍMICA		
PROJETISTA AGUASOLOS	TOPOGRAFIA	DESENHO
RESP TÉCNICO	CONFERÊNCIA	CARLOS
		APROVAÇÃO
		DATA

ESCALA INDICADA



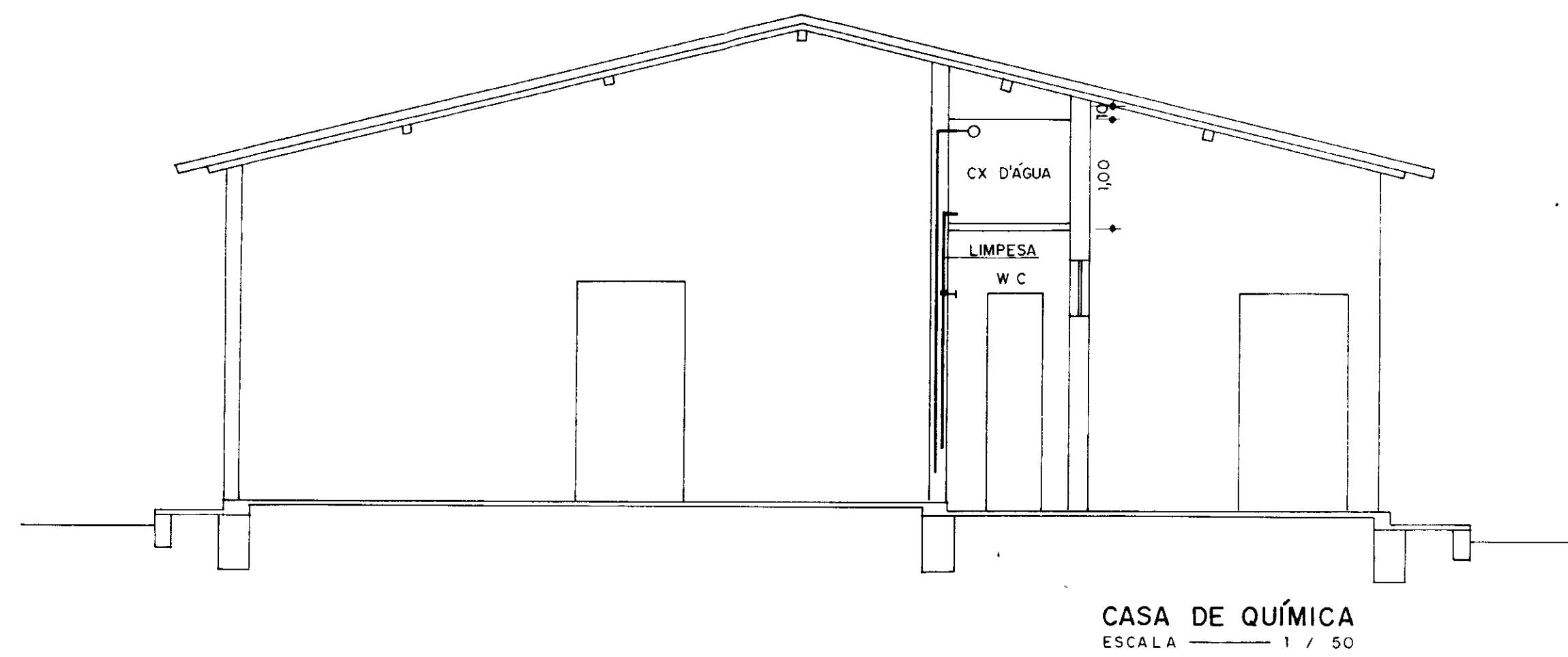
- LEGENDA**
- CAIXA SIFONADA C/ GRELHA SEID 0,50mm
 - SIFÃO PLÁSTICO
 - DISTRIBUIÇÃO D'ÁGUA
 - TUBO DE ESGOTO DE MANILHA
 - TUBO DE ESGOTO SECUNDÁRIO
 - VENTILAÇÃO

CASA DE QUÍMICA
ESCALA 1 / 50

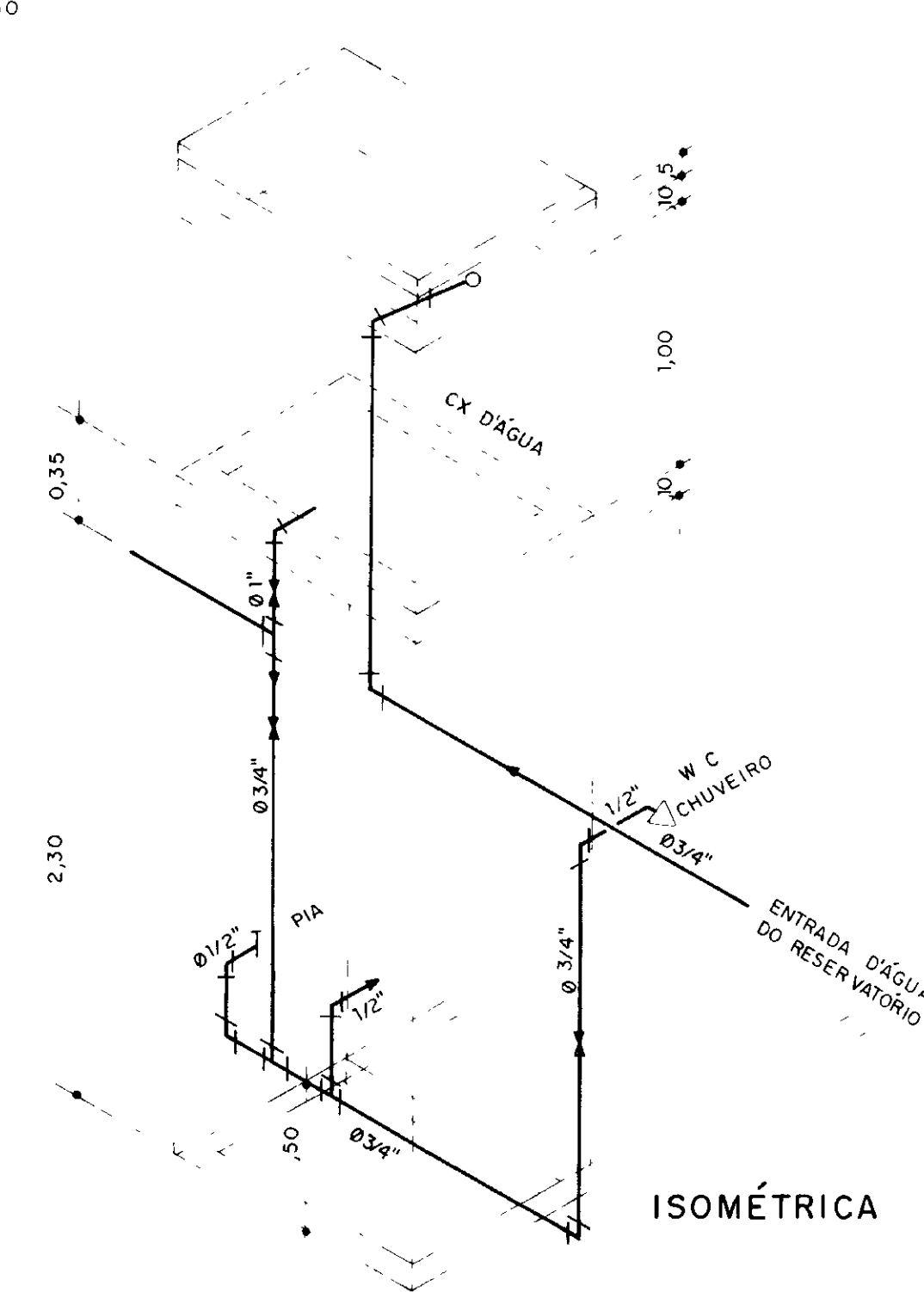


FOSSA SÉPTICA

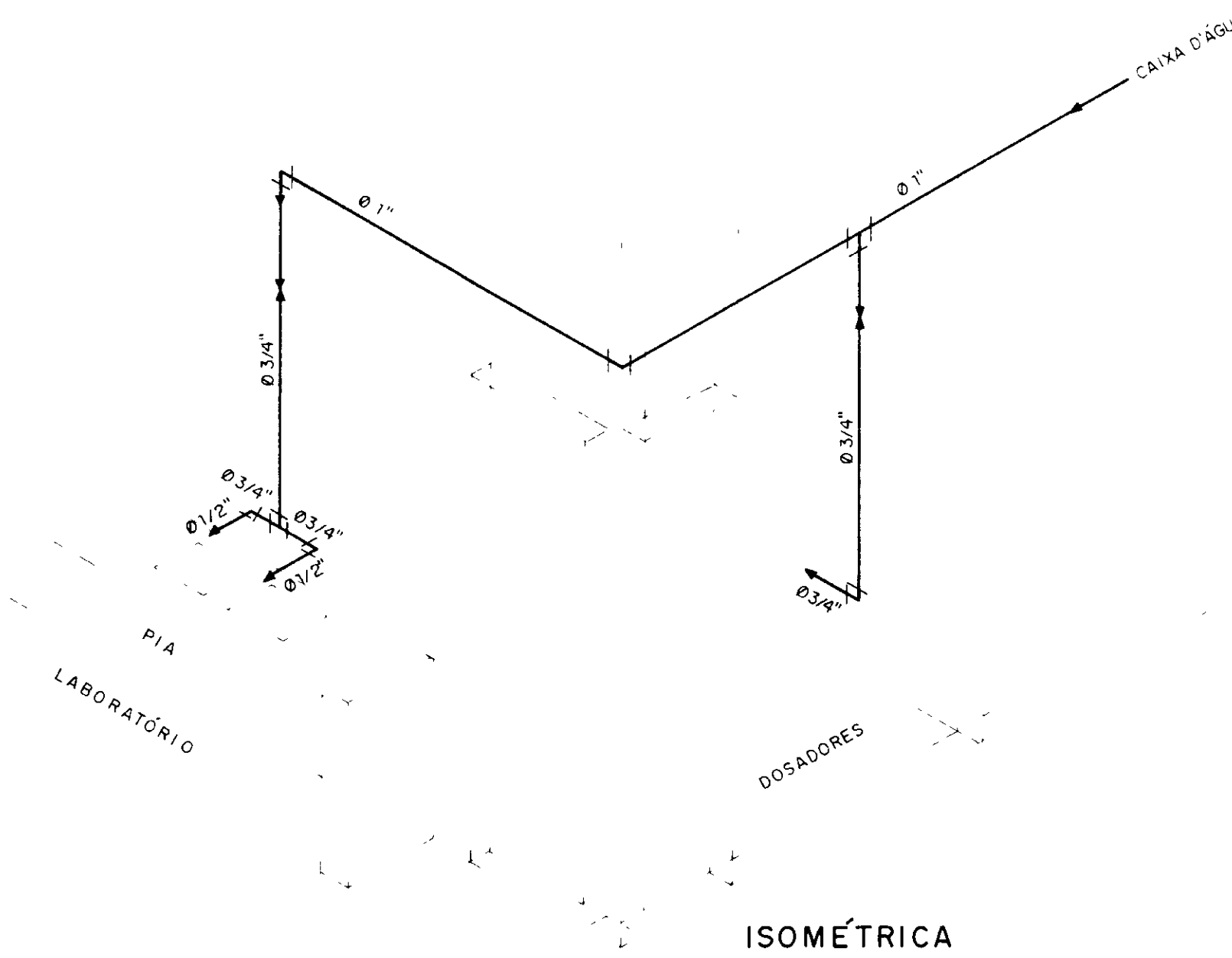
SUMIDOURO



CASA DE QUÍMICA
ESCALA 1 / 50



ISOMÉTRICA



ISOMÉTRICA

000019

REFERÊNCIAS

6									
5									
4									
3									
2									
1									
REM	DATA	HISTÓRICO			DES	RUBRICA	RESP	RUBRICA	NOME

AGUASOLOS					SUG				
DES	RUBRICA	RESP	RUBRICA	NOME	DATA	NOME	RUBRICA	FUNÇÃO	NOME

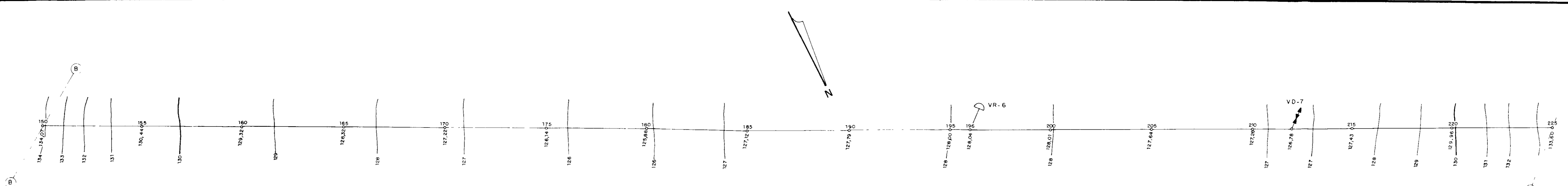
GOVERNO DO ESTADO DO CEARÁ
SECRETARIA DOS RECURSOS HÍDRICOS - SRH
PROGRAMA: ADUTORAS COMPLEMENTARES

PROJETO: ADUTORAS DO SERTÃO
LOCALIDADE: TORTO
UNIDADE DO SISTEMA: CASA DE QUÍMICA - INSTALAÇÃO HÍDRICO-SANITÁRIA

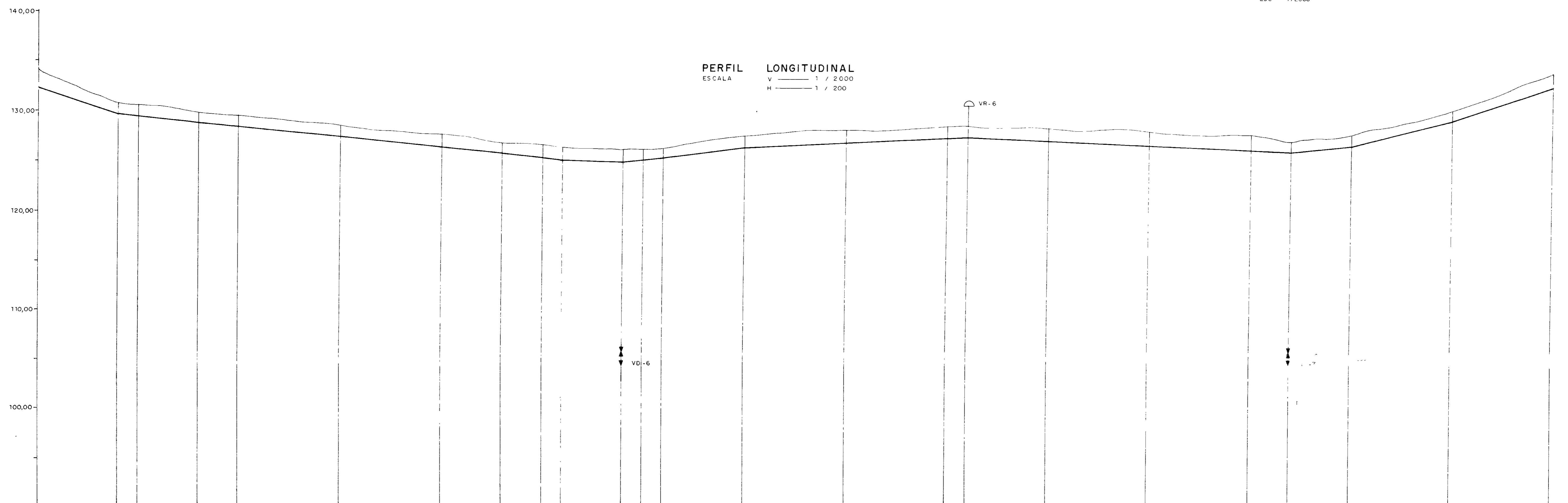
DOC N°: 13 / 21
ESCALA: INDICADA

PROJETISTA: AGUASOLOS
RESP TÉCNICO: CONFERÊNCIA

TOPOGRAFIA: DESENHO: CARLOS
APROVAÇÃO: DATA



PLANTA
ESC 1/2000



PERFIL LONGITUDINAL
ESCALA
V 1 / 2000
H 1 / 200

PLANO DE REFERÊNCIA = 90,00

ESTACA E PONTO	150	155	160	165	170	175	180	185	190	195	200	205	210	215	220	225
DIÂMETRO (mm)	2000	2000	2000	2000	2000	2000	2000	2000	2000	2000	2000	2000	2000	2000	2000	2000
DISTÂNCIA PARCIAL (m)	20,00	20,00	20,00	20,00	20,00	20,00	20,00	20,00	20,00	20,00	20,00	20,00	20,00	20,00	20,00	20,00
DISTÂNCIA ACUMULADA (m)	0,00	20,00	40,00	60,00	80,00	100,00	120,00	140,00	160,00	180,00	200,00	220,00	240,00	260,00	280,00	300,00
COTA DO TERRENO NATURAL (m)	134,07	133,18	132,32	131,38	130,61	129,55	129,44	129,24	128,98	128,70	128,68	128,52	128,32	128,00	127,79	127,58
COTA DA G 1 (m)	132,27	131,59	130,91	130,24	129,56	129,33	129,11	128,88	128,65	128,44	128,22	128,01	127,79	127,58	127,37	127,15
DECLIVIDADE (%)	0,0338	0,0114	0,0107	0,0112	0,0033	0,0065	0,0143	0,0046	0,0038	0,0088	0,0264	0,0348				
TIPO DE SOLO																

044023

6	
5	
4	
3	
2	
1	
REV	DATA

REFERÊNCIAS	
HISTÓRICO	

AGUASOLOS				SUG		
DES	RUBRICA	RESP	RUBRICA	FUNÇÃO	DATA	NOME

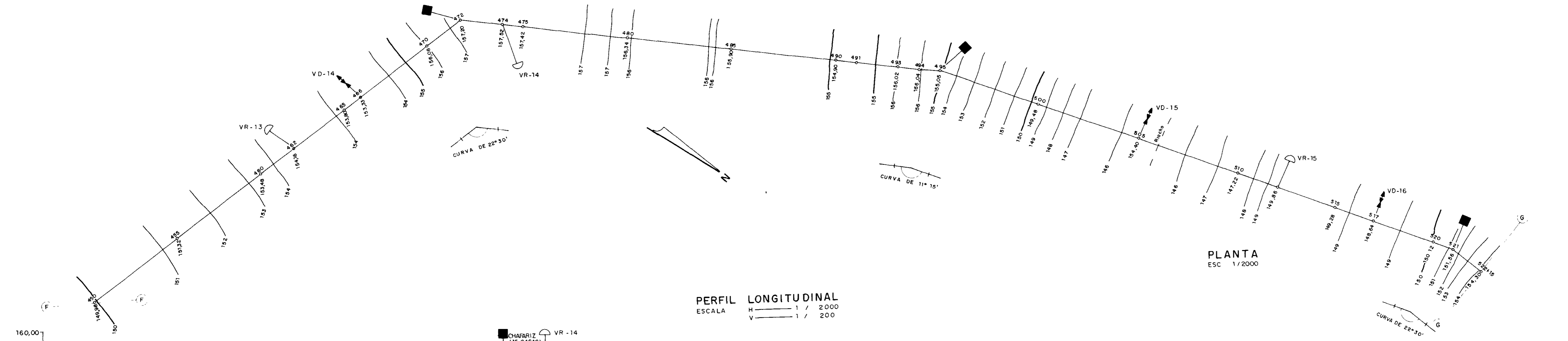
GOVERNO DO ESTADO DO CEARÁ
SECRETARIA DOS RECURSOS HÍDRICOS - SRH
PROGRAMA ADUTORAS COMPLEMENTARES

PROJETO: ADUTORAS DO SERTÃO
LOCALIDADE: TORTO

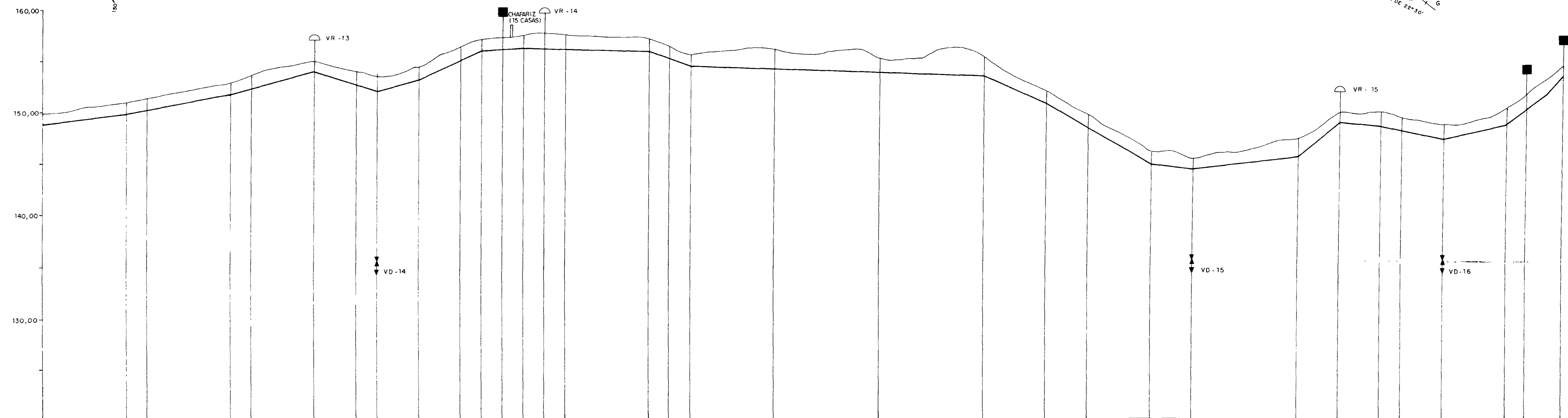
UNIDADE DO SISTEMA: PERFIL DA 150 A 225

PROJETISTA: AGUASOLOS
RESP TÉCNICO: CARLOS

DOC Nº: 16 / 21
ESCALA: INDICADA



PERFIL LONGITUDINAL
 ESCALA H 1 / 2000
 V 1 / 200



PLANO DE REFERÊNCIA - 120,00

ESTACA E PONTO	450	455	460	465	470	475	480	485	490	495	500	505	510	515	520
DIÂMETRO (mm)	20,00														
DISTÂNCIA PARCIAL (m)	20,00	20,00	20,00	20,00	20,00	20,00	20,00	20,00	20,00	20,00	20,00	20,00	20,00	20,00	15
DISTÂNCIA ACUMULADA (m)	8000,00	9020,00	9040,00	9060,00	9080,00	9100,00	9120,00	9140,00	9160,00	9180,00	9200,00	9220,00	9240,00	9260,00	9280,00
COTA DO TERRENO NATURAL (m)	148,89	149,37	149,85	150,33	150,81	151,29	151,77	152,25	152,73	153,21	153,69	154,17	154,65	155,13	155,61
COTA DA GI (m)	149,13	150,18	150,42	150,66	150,90	151,14	151,38	151,62	151,86	152,10	152,34	152,58	152,82	153,06	153,30
DECLIVIDADE (%)	0,0120	0,0185		0,0267		0,0315		0,0282		0,045		0,0094		0,0034	
TIPO DE SOLO															

000026

REFERÊNCIAS

Nº	DATA	HISTÓRICO	AGUASOLOS				SUG							
			DES	RUBRICA	RESP	RUBRICA	FUNÇÃO	DATA	NOME	RUBRICA	FUNÇÃO	NOME	RUBRICA	
6														
5														
4														
3														
2														
1														

GOVERNO DO ESTADO DO CEARÁ
 SECRETARIA DOS RECURSOS HÍDRICOS - SRH
 PROGRAMA: ADUTORAS COMPLEMENTARES

PROJETO ADUTORAS DO SERTÃO
 LOCALIDADE TORTO
 UNIDADE DO SISTEMA PERFIL DE 450A 520

PROJETA AGUASOLOS
 TOPOGRAFIA
 DESENHO CARLOS
 RESP TÉCNICO CONFERENCIA APROVAÇÃO

ESCALA: 20/21
 INDICADA

DATA